



Hauptmerkmale

Produktserie	OsiSense XS
Name der Reihe	„General Purpose“
Sensortyp	Induktiver Näherungssensor
Geräteanwendung	-
Bezeichnung des Sensors	XS1
Sensorausführung	Zylindrisch M5
Größe	29 mm
Gehäusotyp	Befestigt
Versenkt montierbar	Bündig montierbar
Material	Edelstahl
Typ des Ausgangssignals	Digital
Verdrahtungstechnik	3-drahtig
Nennschaltabstand	0,8 mm
Funktion digitaler Ausgang	1S
Art des Ausgangsstroms	DC
Digitaler Ausgang	PNP
Elektrische Verbindung	Remote-Stecker M8, 3-polig

Zusatzmerkmale

Gewindetyp	M5 x 0,5
Erfassungsfrentseite	Vorne
Frontmaterial	PPS
Gehäusematerial	Edelstahl 303
Betriebszone	0...0,6 mm
Status-LED	Ausgangsstatus: 1 LED (gelb)
Gewindelänge	29 mm

Länge	29 mm
-------	-------

Nachhaltigkeit

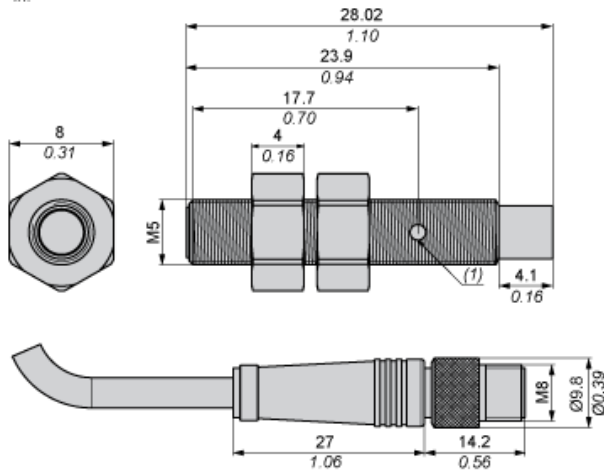
Angebotsstatus nachhaltiges Produkt	Green Premium Produkt
EU-RoHS-Richtlinie	Übererfüllung der Konformität (außerhalb EU RoHS-Scope) EU-RoHS-Deklaration
Quecksilberfrei	Ja
Informationen zu RoHS-Ausnahmen	Ja
Umweltproduktdeklaration	Produktumweltprofil
Circular Economy-Eignung	Entsorgungsinformationen

Vertragliche Gewährleistung

Garantie	18 months
----------	-----------

Abmessungen

mm
in.



(1) LED

Mindestmontageabstände in mm

Nebeneinander



$$e(1) \geq 2 \text{ mm} / 0,79 \text{ in.}$$

Gegenüber



$$e(2) \geq 12 \text{ mm} / 0,47 \text{ in.}$$

Gegenüber Metallumgebung



$$e(3) \geq 3 \text{ mm} / 0,12 \text{ in.}$$

Einbau in Metallumgebung



$$d \geq 5 \text{ mm} / 0,17 \text{ in.}$$

$$h \geq 0 \text{ mm} / 0 \text{ in.}$$

Anzugsmoment : 2,2 Nm (Die Werte wurden mit montierten Unterlegscheiben ermittelt)

Schaltpläne

M8-Steckverbinder

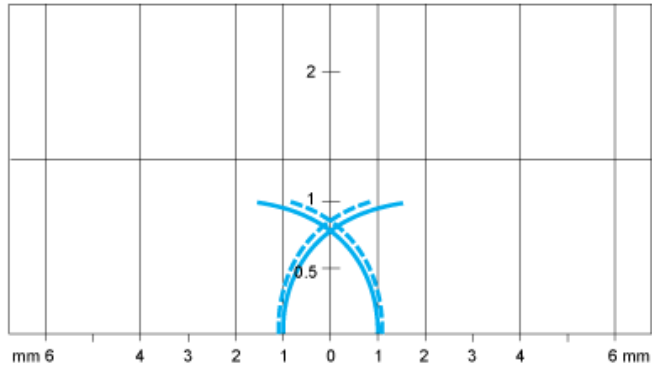


PNP



Leistungskennlinien

Zielobjekt aus Stahl (mm) : 5 x 5 x 1



- Einschaltpunkte
- - - Ausschaltpunkte (Objekt nähert sich von der Seite)
- (y) Schaltabstand in mm