



Hauptmerkmale

Produktserie	OsiSense XS
Name der Reihe	„General Purpose“
Sensortyp	Induktiver Näherungssensor
Geräteanwendung	-
Bezeichnung des Sensors	XS1
Sensorausführung	Zylindrisch M8
Größe	42 mm
Gehäusety	Befestigt
Versenkt montierbar	Bündig montierbar
Material	Metall
Gehäusematerial	Vernickeltes Messing
Typ des Ausgangssignals	Digital
Verdrahtungstechnik	3-drahtig
Nennschaltabstand	2,5 mm
Funktion digitaler Ausgang	1S
Art des Ausgangsstroms	DC
Digitaler Ausgang	PNP
Elektrische Verbindung	Stecker M8, 3-polig
Nennhilfsspannung [UH,nom]	12-24 V DC mit Verpolungsschutz
Schaltleistung in mA	<= 200 mA DC mit Überlast- und Kurzschlusschutz
Schutzart (IP)	IP67 entspricht IEC 60529

Zusatzmerkmale

Gewindetyp	M8 x 1
Erfassungsfrontseite	Vorne
Frontmaterial	PPS

Betriebszone	0...2 mm
Differenzialstrecke	1-15 % von Sr
Status-LED	Ausgangsstatus: 1 LED (gelb)
Versorgungsspannungsgrenzen	10...36 V DC
Taktfrequenz	<= 2500 Hz
Maximum voltage drop	<2 V (geschlossen)
Leistungsaufnahme	0-10 mA keine Last
Maximum delay first up	5 ms
Maximale Verzögerungsreaktion	0,2 ms
Maximum delay recovery	0,2 ms
Beschriftung	CE
Gewindelänge	26 mm
Höhe	8 mm
Länge	42 mm
Produktgewicht	0,015 kg

Montage

Produktzertifizierungen	UL CSA
Umgebungstemperatur bei Betrieb	-25...50 °C
Umgebungstemperatur bei Lagerung	-40...85 °C
Vibrationsfestigkeit	25 gn Amplitude = +/- 2 mm (f = 10...55 Hz) entspricht IEC 60068-2-6
Stoßfestigkeit	50 gn für 11 ms entspricht IEC 60068-2-27

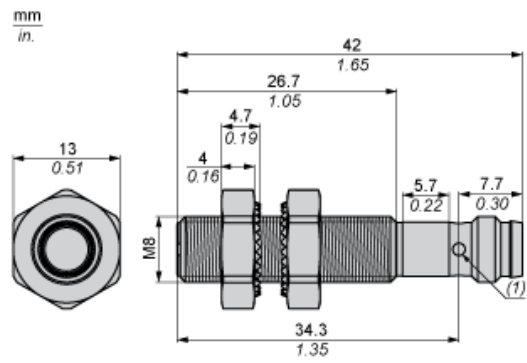
Nachhaltigkeit

Angebotsstatus nachhaltiges Produkt	Green Premium Produkt
EU-RoHS-Richtlinie	Übererfüllung der Konformität (außerhalb EU RoHS-Scope) EU-RoHS-Deklaration
Quecksilberfrei	Ja
Informationen zu RoHS-Ausnahmen	Ja
Umweltproduktdeklaration	Produktumweltprofil
Circular Economy-Eignung	Entsorgungsinformationen

Vertragliche Gewährleistung

Garantie	18 months
----------	-----------

Abmessungen



(1) LED

Mindestmontageabstände in mm

Nebeneinander



$e(1) \geq 5 \text{ mm} / 0,20 \text{ in.}$

Gegenüber



$e(2) \geq 30 \text{ mm} / 1,18 \text{ in.}$

Gegenüber Metallumgebung



$e(3) \geq 7,5 \text{ mm} / 0,30 \text{ in.}$

Einbau in Metallumgebung



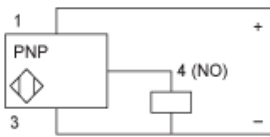
$d \geq 10 \text{ mm} / 0,39 \text{ in.}$
 $h \geq 1,6 \text{ mm} / 0,06 \text{ in.}$

Schaltpläne

M8-Steckverbinder

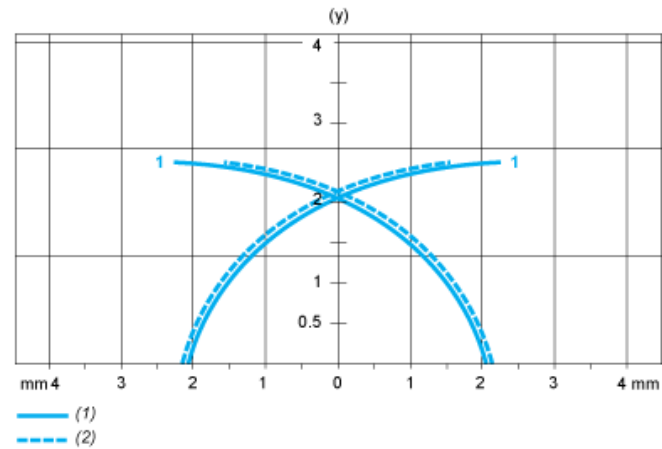


PNP



Leistungskennlinien

Zielobjekt aus Stahl (mm) : 8 x 8 x 1



- (1) Einschaltpunkte
- (2) Ausschaltpunkte (Objekt nähert sich von der Seite)
- (y) Schaltabstand in mm

XS1N08PA349S wird ersetzt durch:



Induktive Näherungsschalter XS XS108B3PAM8

XS1-Indu. Näher.sch. M8, L42 mm, Messing, Sn 2 mm, 12-24 V DC, M8

Menge 1

Grund für den Ersatz: Abgekündigt | Datum des Ersatzes: 30 Dezember 2009 | -