



Hauptmerkmale

| | |
|----------------------------|---|
| Produktserie | OsiSense XS |
| Name der Reihe | „General Purpose“ |
| Sensortyp | Induktiver Näherungssensor |
| Geräteanwendung | - |
| Bezeichnung des Sensors | XS1 |
| Sensorausführung | Zylindrisch M12 |
| Größe | 50 mm |
| Gehäusetyp | Befestigt |
| Versenkt montierbar | Bündig montierbar |
| Material | Metall |
| Gehäusematerial | Vernickeltes Messing |
| Typ des Ausgangssignals | Digital |
| Verdrahtungstechnik | 3-drahtig |
| Nennschaltabstand | 4 mm |
| Funktion digitaler Ausgang | 1S |
| Art des Ausgangsstroms | DC |
| Digitaler Ausgang | NPN |
| Elektrische Verbindung | Stecker M12, 4-polig |
| Nennhilfsspannung [UH,nom] | 12-24 V DC mit Verpolungsschutz |
| Schaltleistung in mA | <= 200 mA DC mit Überlast- und Kurzschlusschutz |
| Schutzart (IP) | IP67 entspricht IEC 60529 IP69K entspricht DIN 40050 |

Zusatzmerkmale

| | |
|----------------------|---------|
| Gewindetyp | M12 x 1 |
| Erfassungsfrontseite | Vorne |
| Frontmaterial | PPS |

| | |
|-------------------------------|------------------------------|
| Betriebszone | 0...3,2 mm |
| Differenzialstrecke | 1-15 % von Sr |
| Status-LED | Ausgangsstatus: 1 LED (gelb) |
| Versorgungsspannungsgrenzen | 10...36 V DC |
| Taktfrequenz | <= 2500 Hz |
| Maximum voltage drop | <2 V (geschlossen) |
| Leistungsaufnahme | 0-10 mA keine Last |
| Maximum delay first up | 5 ms |
| Maximale Verzögerungsreaktion | 0,2 ms |
| Maximum delay recovery | 0,2 ms |
| Beschriftung | CE |
| Gewindelänge | 30 mm |
| Höhe | 12 mm |
| Länge | 50 mm |
| Produktgewicht | 0,02 kg |

Montage

| | |
|----------------------------------|--|
| Produktzertifizierungen | CSA UL |
| Umgebungstemperatur bei Betrieb | -25...50 °C |
| Umgebungstemperatur bei Lagerung | -40...85 °C |
| Vibrationsfestigkeit | 25 gn Amplitude = +/- 2 mm (f = 10...55 Hz) entspricht IEC 60068-2-6 |
| Stoßfestigkeit | 50 gn für 11 ms entspricht IEC 60068-2-27 |

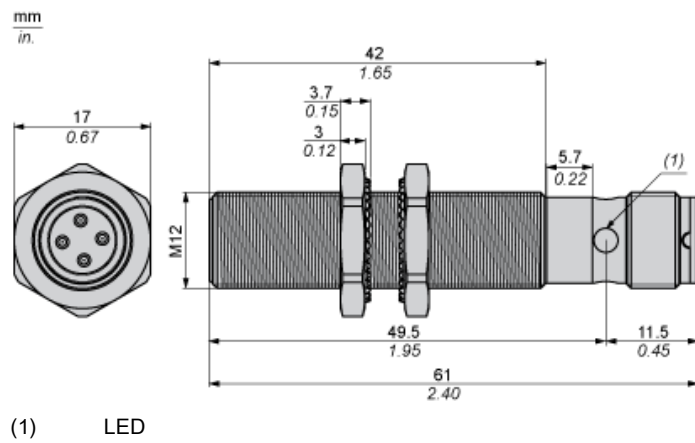
Nachhaltigkeit

| | |
|-------------------------------------|--|
| Angebotsstatus nachhaltiges Produkt | Green Premium Produkt |
| EU-RoHS-Richtlinie | Übererfüllung der Konformität (außerhalb EU RoHS-Scope) EU-RoHS-Deklaration |
| Quecksilberfrei | Ja |
| Informationen zu RoHS-Ausnahmen | Ja |
| Umweltproduktdeklaration | Produktumweltprofil |
| Circular Economy-Eignung | Entsorgungsinformationen |

Vertragliche Gewährleistung

| | |
|----------|-----------|
| Garantie | 18 months |
|----------|-----------|

Abmessungen



Mindestmontageabstände in mm

Nebeneinander



$$e(1) \geq 8 \text{ mm} / 0,31 \text{ in.}$$

Gegenüber



$$e(2) \geq 48 \text{ mm} / 1,89 \text{ in.}$$

Gegenüber Metallumgebung



$$e(3) \geq 12 \text{ mm} / 0,47 \text{ in.}$$

Einbau in Metallumgebung



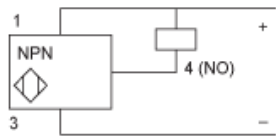
$$d \geq 14 \text{ mm} / 0,55 \text{ in.}$$
$$h \geq 2,4 \text{ mm} / 0,09 \text{ in.}$$

Schaltpläne

M8-Steckverbinder

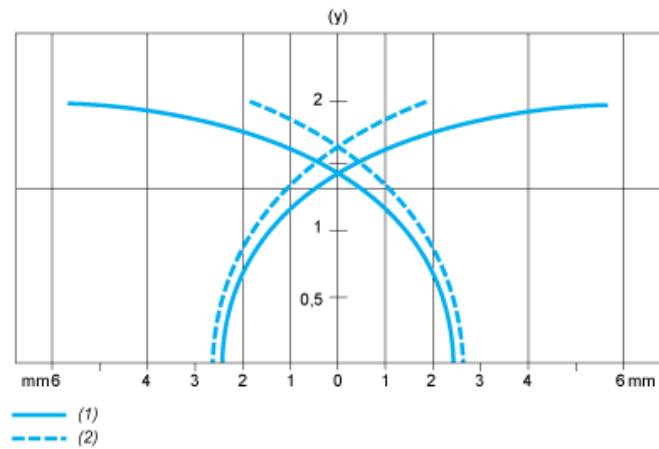


NPN



Leistungskennlinien

Zielobjekt aus Stahl: 12 x 12 x 1 mm



- (1) Einschaltpunkte
(2) Ausschaltpunkte (Objekt nähert sich von der Seite)
(y) Schaltabstand in mm

XS1N12NA349D wird ersetzt durch:



Induktive Näherungsschalter XS XS112B3NAM12

XS1-Indu. Näher.sch. M12, L50 mm, Messing, Sn 4 mm, 12-24 V DC, M12

Menge 1

Grund für den Ersatz: Abgekündigt | Datum des Ersatzes: 30 Dezember 2009 | -