



### Hauptmerkmale

Produktserie	OsiSense XS
Name der Reihe	„General Purpose“
Sensortyp	Induktiver Näherungssensor
Geräteanwendung	Mobile Ausrüstung
Bezeichnung des Sensors	XS1
Sensorausführung	Zylindrisch M18
Größe	48 mm
Gehäusetyp	Befestigt
Versenkt montierbar	Bündig montierbar
Material	Metall
Typ des Ausgangssignals	Digital
Verdrahtungstechnik	4-drahtig
Nennschaltabstand	5 mm
Funktion digitaler Ausgang	1S+1Ö
Art des Ausgangsstroms	DC
Digitaler Ausgang	PNP
Elektrische Verbindung	Stecker M12, 4-polig
Nennhilfsspannung [UH,nom]	12...24 V DC mit Verpolungsschutz
Schaltleistung in mA	<= 200 mA mit Überlast- und Kurzschlusschutz
Schutzart (IP)	IP69K entspricht DIN 40050 IP65 entspricht IEC 60529 IP67

### Zusatzmerkmale

Sicherheitslevel	SIL 2 entspricht EN/IEC 61508 PL = d entspricht EN/ISO 13849-1 SILCL 2 entspricht IEC 62061
------------------	---

Daten bezüglich Sicherheit und Zuverlässigkeit	MTTFd = 1810 Jahre PFHd = 62.9E-9 1/h SFF = 92 % DC = 74 % mit entsprechendem Sicherheitscontroller
Lebensdauer	20 Jahre
Gewindetyp	M18 x 1
Erfassungsfrontseite	Vorne
Frontmaterial	PPS
Gehäusematerial	Vernickeltes Messing
Betriebszone	0...4 mm
Differenzialstrecke	1-15 % von Sr
Status-LED	Ausgangsstatus: 1 LED (gelb)
Versorgungsspannungsgrenzen	9...36 V DC
Taktfrequenz	<= 2000 Hz
Maximum voltage drop	<2 V (geschlossen)
Leistungsaufnahme	0-10 mA keine Last
Maximum delay first up	5 ms
Maximale Verzögerungsreaktion	0,15 ms
Maximum delay recovery	0,35 ms
Beschriftung	CE
Gewindelänge	28 mm
Höhe	18 mm
Länge	51 mm
Produktgewicht	0,04 kg

## Montage

Normen	IEC 62061 EN/ISO 13849-1
Produktzertifizierungen	E2 CSA TÜV UL
Umgebungstemperatur bei Betrieb	-25...70 °C
Umgebungstemperatur bei Lagerung	-40...85 °C
Vibrationsfestigkeit	25 gn Amplitude = +/- 2 mm (f = 10...55 Hz) entspricht IEC 60068-2-6
Stoßfestigkeit	50 gn für 11 ms entspricht IEC 60068-2-27

## Nachhaltigkeit

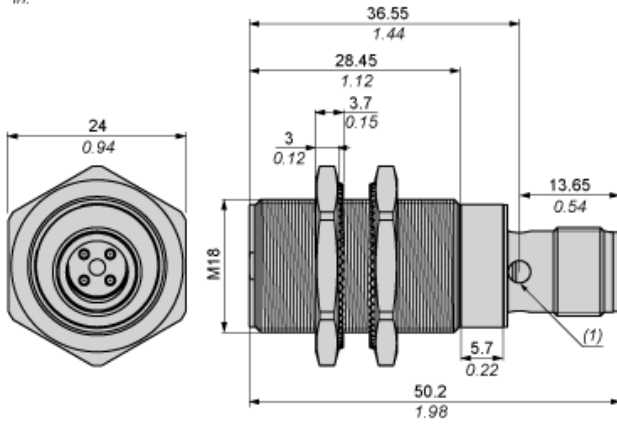
Angebotsstatus nachhaltiges Produkt	Green Premium Produkt
EU-RoHS-Richtlinie	Übererfüllung der Konformität (außerhalb EU RoHS-Scope) <a href="#">EU-RoHS-Deklaration</a>
Quecksilberfrei	Ja
Informationen zu RoHS-Ausnahmen	<a href="#">Ja</a>
Umweltproduktdeklaration	<a href="#">Produktumweltprofil</a>
Circular Economy-Eignung	<a href="#">Entsorgungsinformationen</a>

## Vertragliche Gewährleistung

Garantie	18 months
----------	-----------

Abmessungen

mm  
in.



(1) LED

---

Mindestmontageabstände

---

Nebeneinander



$e(1) \geq 10 \text{ mm} / 0,39 \text{ in.}$

Gegenüber



$e(2) \geq 60 \text{ mm} / 2,36 \text{ in.}$

Gegenüber Metallumgebung



$e(3) \geq 15 \text{ mm} / 0,60 \text{ in.}$

---

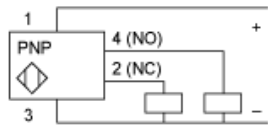
Schaltpläne

---

M12-Steckverbinder

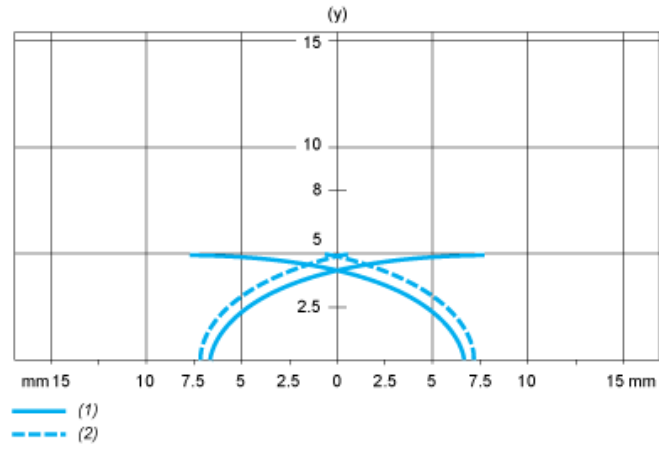


PNP 4-Leiter



Leistungskennlinien

Zielobjekt aus Stahl: 18 x 18 x 1 mm



- (1) Einschaltpunkte
- (2) Ausschaltpunkte (Objekt nähert sich von der Seite)
- (y) Schaltabstand in mm