



Hauptmerkmale

Produktserie	OsiSense XS
Name der Reihe	Anwendung
Sensortyp	Induktiver Näherungssensor
Geräteanwendung	Nahrung und Genuss
Bezeichnung des Sensors	XS2
Sensorausführung	Zylindrisch M12
Größe	55 mm
Gehäusetyp	Befestigt
Versenkt montierbar	Nicht bündig montierbar
Material	Edelstahl
Typ des Ausgangssignals	Digital
Verdrahtungstechnik	3-drahtig
Nennschaltabstand	7 mm
Funktion digitaler Ausgang	1S
Art des Ausgangsstroms	DC
Digitaler Ausgang	NPN
Elektrische Verbindung	Kabel
Kabellänge	5 m
Nennhilfsspannung [UH,nom]	12...24 V DC mit Verpolungsschutz
Schaltleistung in mA	<= 200 mA mit Überlast- und Kurzschlusschutz
Schutzart (IP)	IP68 doppelt isoliert entspricht IEC 60529 IP69K entspricht DIN 40050

Zusatzmerkmale

Gewindetyp	M12 x 1
Erfassungsfrontseite	Vorne
Frontmaterial	PPS

Gehäusematerial	Edelstahl 316 L
Betriebszone	0...5,6 mm
Differenzialstrecke	1-15 % von Sr
Zusammensetzung des Kabels	3 x 0,34 mm ²
Kabelisolierung	PVC
Status-LED	Ausgangsstatus: 1 LED (gelb)
Versorgungsspannungsgrenzen	10...36 V DC
Taktfrequenz	<= 2500 Hz
Maximum voltage drop	<2 V (geschlossen)
Leistungsaufnahme	<= 10 mA keine Last
Maximum delay first up	10 ms
Maximale Verzögerungsreaktion	0,2 ms
Maximum delay recovery	0,2 ms
Beschriftung	CE
Gewindelänge	38 mm
Länge	55 mm
Produktgewicht	0,195 kg

Montage

Produktzertifizierungen	UL CSA
Umgebungstemperatur bei Betrieb	-25...85 °C
Umgebungstemperatur bei Lagerung	-40...85 °C
Vibrationsfestigkeit	25 gn Amplitude = +/- 2 mm (f = 10...55 Hz) entspricht IEC 60068-2-6
Stoßfestigkeit	50 gn für 11 ms entspricht IEC 60068-2-27

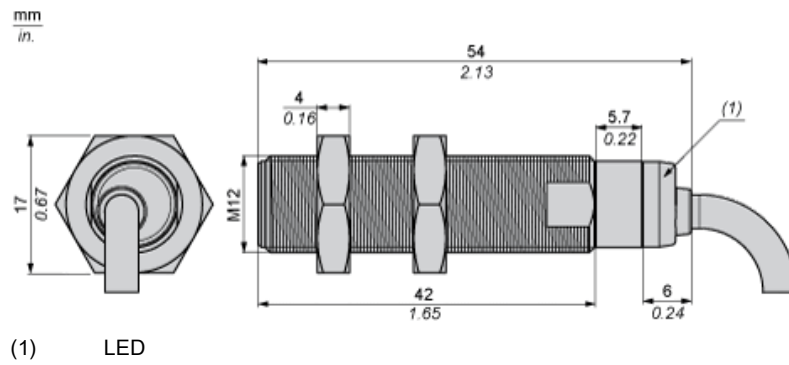
Nachhaltigkeit

Angebotsstatus nachhaltiges Produkt	Green Premium Produkt
EU-RoHS-Richtlinie	Übererfüllung der Konformität (außerhalb EU RoHS-Scope) EU-RoHS-Deklaration
Quecksilberfrei	Ja
Informationen zu RoHS-Ausnahmen	Ja
Umweltproduktdeklaration	Produktumweltprofil
Circular Economy-Eignung	Entsorgungsinformationen

Vertragliche Gewährleistung

Garantie	18 months
----------	-----------

Abmessungen



Mindestmontageabstände in mm

Nebeneinander



$e(1) \geq 48 \text{ mm} / 1,89 \text{ in.}$

Gegenüber



$e(2) \geq 84 \text{ mm} / 3,31 \text{ in.}$

Gegenüber Metallumgebung



$e(3) \geq 21 \text{ mm} / 0,83 \text{ in.}$

(1) Metall

(2) Zu erfassendes Objekt

Montage



(1) Biegeradius des Kabels: 4 x externer Kabeldurchmesser

Schaltpläne



- BU : Blau
- BN : Braun
- BK : Schwarz