



## Hauptmerkmale

|                            |  |
|----------------------------|--|
| Produktserie               | OsiSense XS  |
| Name der Reihe             | Anwendung  |
| Sensortyp                  | Induktiver Näherungssensor   |
| Geräteanwendung            | Nahrung und Genuss   |
| Bezeichnung des Sensors    | XS2  |
| Sensorausführung           | Zylindrisch M12  |
| Größe                      | 55 mm  |
| Gehäusetyp                 | Befestigt  |
| Versenkt montierbar        | Nicht bündig montierbar  |
| Material                   | Edelstahl  |
| Typ des Ausgangssignals    | Digital  |
| Verdrahtungstechnik        | 3-drahtig  |
| Nennschaltabstand          | 7 mm   |
| Funktion digitaler Ausgang | 1S   |
| Art des Ausgangsstroms     | DC   |
| Digitaler Ausgang          | PNP  |
| Elektrische Verbindung     | Kabel  |
| Kabellänge                 | 5 m  |
| Nennhilfsspannung [UH,nom] | 12...24 V DC mit Verpolungsschutz  |
| Schaltleistung in mA       | <= 200 mA mit Überlast- und Kurzschlusschutz                             |
| Schutzart (IP)             | IP68 doppelt isoliert entspricht IEC 60529<br>IP69K entspricht DIN 40050 |

## Zusatzmerkmale

|                      |         |
|----------------------|---------|
| Gewindetyp           | M12 x 1 |
| Erfassungsfrontseite | Vorne   |
| Frontmaterial        | PPS     |

|                               |                              |
|-------------------------------|------------------------------|
| Gehäusematerial               | Edelstahl 316 L              |
| Betriebszone                  | 0...5,6 mm                   |
| Differenzialstrecke           | 1-15 % von Sr                |
| Zusammensetzung des Kabels    | 3 x 0,34 mm <sup>2</sup>     |
| Kabelisolierung               | PVC                          |
| Status-LED                    | Ausgangsstatus: 1 LED (gelb) |
| Versorgungsspannungsgrenzen   | 10...36 V DC                 |
| Taktfrequenz                  | <= 2500 Hz                   |
| Maximum voltage drop          | <2 V (geschlossen)           |
| Leistungsaufnahme             | <= 10 mA keine Last          |
| Maximum delay first up        | 10 ms                        |
| Maximale Verzögerungsreaktion | 0,2 ms                       |
| Maximum delay recovery        | 0,2 ms                       |
| Beschriftung                  | CE                           |
| Gewindelänge                  | 38 mm                        |
| Länge                         | 55 mm                        |
| Produktgewicht                | 0,195 kg                     |

## Montage

|                                  |  |
|----------------------------------|--|
| Produktzertifizierungen          | UL<br>CSA  |
| Umgebungstemperatur bei Betrieb  | -25...85 °C  |
| Umgebungstemperatur bei Lagerung | -40...85 °C  |
| Vibrationsfestigkeit             | 25 gn Amplitude = +/- 2 mm (f = 10...55 Hz) entspricht IEC 60068-2-6 |
| Stoßfestigkeit                   | 50 gn für 11 ms entspricht IEC 60068-2-27                            |

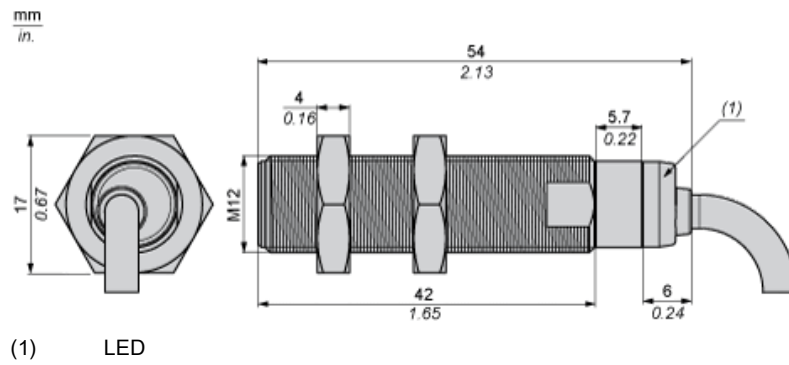
## Nachhaltigkeit

|                                     |  |
|-------------------------------------|--|
| Angebotsstatus nachhaltiges Produkt | Green Premium Produkt  |
| EU-RoHS-Richtlinie                  | Übererfüllung der Konformität (außerhalb EU RoHS-Scope)<br><a href="#">EU-RoHS-Deklaration</a> |
| Quecksilberfrei                     | Ja   |
| Informationen zu RoHS-Ausnahmen     | <a href="#">Ja</a>   |
| Umweltproduktdeklaration            | <a href="#">Produktumweltprofil</a>  |
| Circular Economy-Eignung            | <a href="#">Entsorgungsinformationen</a>   |

## Vertragliche Gewährleistung

|          |           |
|----------|-----------|
| Garantie | 18 months |
|----------|-----------|

Abmessungen



Mindestmontageabstände in mm

Nebeneinander



$e(1) \geq 48 \text{ mm} / 1,89 \text{ in.}$

Gegenüber



$e(2) \geq 84 \text{ mm} / 3,31 \text{ in.}$

Gegenüber Metallumgebung



$e(3) \geq 21 \text{ mm} / 0,83 \text{ in.}$

(1) Metall

(2) Zu erfassendes Objekt

---

Montage

---



(1) Biegeradius des Kabels: 4 x externer Kabeldurchmesser

Schaltpläne



- BU : Blau
- BN : Braun
- BK : Schwarz