



Hauptmerkmale

| | |
|----------------------------|---|
| Produktserie | OsiSense XS |
| Name der Reihe | Anwendung |
| Sensortyp | Induktiver Näherungssensor |
| Geräteanwendung | Nahrung und Genuss |
| Bezeichnung des Sensors | XS2 |
| Sensorausführung | Zylindrisch M18 |
| Größe | 70 mm |
| Gehäusotyp | Befestigt |
| Versenkt montierbar | Nicht bündig montierbar |
| Material | Kunststoff |
| Typ des Ausgangssignals | Digital |
| Verdrahtungstechnik | 3-drahtig |
| Nennschaltabstand | 12 mm |
| Funktion digitaler Ausgang | 1S |
| Art des Ausgangsstroms | DC |
| Digitaler Ausgang | NPN |
| Elektrische Verbindung | Stecker M12, 4-polig |
| Nennhilfsspannung [UH,nom] | 12...48 V DC mit Verpolungsschutz |
| Schaltleistung in mA | <= 200 mA mit Überlast- und Kurzschlusschutz |
| Schutzart (IP) | IP67 entspricht IEC 60529 IP69K entspricht DIN 40050 |

Zusatzmerkmale

| | |
|----------------------|---------|
| Gewindetyp | M18 x 1 |
| Erfassungsfrentseite | Vorne |
| Frontmaterial | PPS |
| Gehäusematerial | PPS |

| | |
|-------------------------------|------------------------------|
| Betriebszone | 0...9,6 mm |
| Differenzialstrecke | 1-15 % von Sr |
| Status-LED | Ausgangsstatus: 1 LED (gelb) |
| Versorgungsspannungsgrenzen | 10...58 V DC |
| Taktfrequenz | <= 1000 Hz |
| Maximum voltage drop | <2 V (geschlossen) |
| Leistungsaufnahme | <= 10 mA keine Last |
| Maximum delay first up | 10 ms |
| Maximale Verzögerungsreaktion | 0,3 ms |
| Maximum delay recovery | 0,7 ms |
| Beschriftung | CE |
| Gewindelänge | 52 mm |
| Länge | 70 mm |
| Produktgewicht | 0,04 kg |

Montage

| | |
|----------------------------------|--|
| Produktzertifizierungen | CCC CSA UL |
| Umgebungstemperatur bei Betrieb | -25...85 °C |
| Umgebungstemperatur bei Lagerung | -40...85 °C |
| Vibrationsfestigkeit | 25 gn Amplitude = +/- 2 mm (f = 10...55 Hz) entspricht IEC 60068-2-6 |
| Stoßfestigkeit | 50 gn für 11 ms entspricht IEC 60068-2-27 |

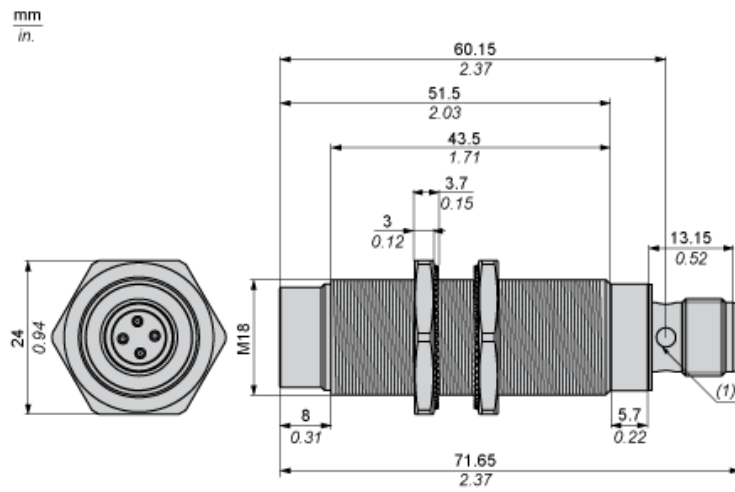
Nachhaltigkeit

| | |
|-------------------------------------|--|
| Angebotsstatus nachhaltiges Produkt | Green Premium Produkt |
| EU-RoHS-Richtlinie | Übererfüllung der Konformität (außerhalb EU RoHS-Scope) EU-RoHS-Deklaration |
| Quecksilberfrei | Ja |
| Informationen zu RoHS-Ausnahmen | Ja |
| Umweltproduktdeklaration | Produktumweltprofil |
| Circular Economy-Eignung | Entsorgungsinformationen |

Vertragliche Gewährleistung

| | |
|----------|-----------|
| Garantie | 18 months |
|----------|-----------|

Abmessungen



(1) LED

Mindestmontageabstände

Nebeneinander



$e(1) \geq 72 \text{ mm} / 2,83 \text{ in.}$

Gegenüber



$e(2) \geq 144 \text{ mm} / 5,67 \text{ in.}$

Gegenüber Metallumgebung



$e(3) \geq 36 \text{ mm} / 1,42 \text{ in}$

(1) Metall

(2) Zu erfassendes Objekt

Schaltpläne

M12-Steckverbinder



NPN

