



Hauptmerkmale

Produktserie	OsiSense XS
Name der Reihe	Anwendung
Sensortyp	Induktiver Näherungssensor
Geräteanwendung	Nahrung und Genuss
Bezeichnung des Sensors	XS2
Sensorausführung	Zylindrisch M18
Größe	72 mm
Gehäusotyp	Befestigt
Versenkt montierbar	Nicht bündig montierbar
Material	Edelstahl
Typ des Ausgangssignals	Digital
Verdrahtungstechnik	2-drahtig
Nennschaltabstand	12 mm
Funktion digitaler Ausgang	1S
Art des Ausgangsstroms	AC/DC
Elektrische Verbindung	Stecker 1/2"20 UNF, 3-polig
Nennhilfsspannung [UH,nom]	24 - 240 V AC 50/60 Hz 24 - 240 V DC
Schaltleistung in mA	5-200 mA DC 5-300 mA AC
Schutzart (IP)	IP67 entspricht IEC 60529 IP69K entspricht DIN 40050

Zusatzmerkmale

Gewindetyp	M18 x 1
Erfassungsfrentseite	Vorne
Frontmaterial	PPS

Gehäusematerial	Edelstahl 316 L
Betriebszone	0...9,6 mm
Differenzialstrecke	1-15 % von Sr
Status-LED	Ausgangsstatus: 1 LED (gelb)
Versorgungsspannungsgrenzen	20...264 V AC/DC
Maximum residual current	0,8 mA Status offen
Taktfrequenz	<= 1000 Hz DC <= 25 Hz AC
Maximum voltage drop	<5,5 V (geschlossen)
Maximum delay first up	30 ms
Maximale Verzögerungsreaktion	0,5 ms
Maximum delay recovery	0,5 ms
Beschriftung	CE
Gewindelänge	44 mm
Länge	72 mm

Montage

Produktzertifizierungen	CCC UL CSA
Umgebungstemperatur bei Betrieb	-25...85 °C
Umgebungstemperatur bei Lagerung	-40...85 °C
Vibrationsfestigkeit	25 gn Amplitude = +/- 2 mm (f = 10...55 Hz) entspricht IEC 60068-2-6
Stoßfestigkeit	50 gn für 11 ms entspricht IEC 60068-2-27

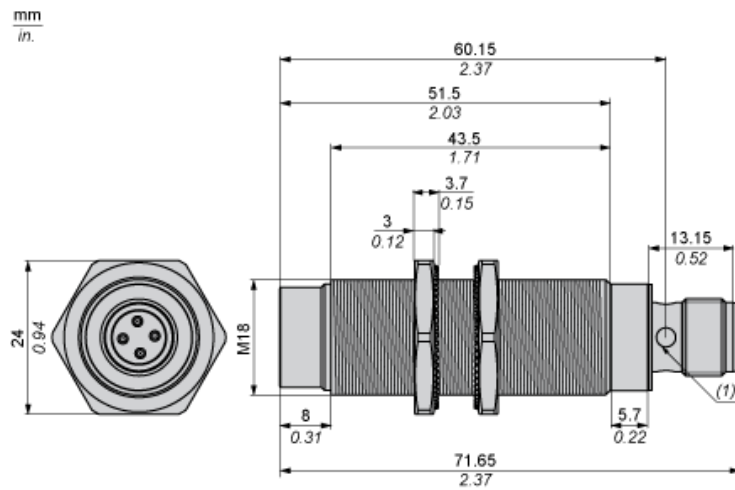
Nachhaltigkeit

Angebotsstatus nachhaltiges Produkt	Green Premium Produkt
EU-RoHS-Richtlinie	Übererfüllung der Konformität (außerhalb EU RoHS-Scope) EU-RoHS-Deklaration
Quecksilberfrei	Ja
Informationen zu RoHS-Ausnahmen	Ja
Umweltproduktdeklaration	Produktumweltprofil
Circular Economy-Eignung	Entsorgungsinformationen

Vertragliche Gewährleistung

Garantie	18 months
----------	-----------

Abmessungen



Mindestmontageabstände

Nebeneinander



$e(1) \geq 72 \text{ mm} / 2,83 \text{ in.}$

Gegenüber



$e(2) \geq 144 \text{ mm} / 5,67 \text{ in.}$

Gegenüber Metallumgebung



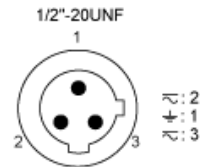
$e(3) \geq 36 \text{ mm} / 1,42 \text{ in}$

(1) Metall

(2) Zu erfassendes Objekt

Schaltpläne

1/2"-20UNF



- 1 : Erdung
- 2 : AC
- 3 : AC

Ausgang NO

