



Hauptmerkmale

Produktserie	OsiSense XS
Name der Reihe	„General Purpose“
Sensortyp	Induktiver Näherungssensor
Bezeichnung des Sensors	XS2
Sensorausführung	Zylindrisch M30
Größe	57 mm
Gehäusotyp	Befestigt
Gehäusematerial	Vernickeltes Messing
Typ des Ausgangssignals	Digital
Verdrahtungstechnik	3-drahtig
Nennschaltabstand	15 mm
Funktion digitaler Ausgang	1S
Digitaler Ausgang	NPN
Elektrische Verbindung	Kabel
Kabellänge	2 m
Nennhilfsspannung [UH,nom]	12...24 V DC mit Verpolungsschutz
Schaltleistung in mA	<= 200 mA mit Überlast- und Kurzschlusschutz
Schutzart (IP)	IP67 entspricht IEC 60529

Zusatzmerkmale

ISO-Gewinde	M30 x 1.5
Erfassungsfrentseite	Vorne
Versenkt montierbar	Nicht bündig montierbar
Material	Metall
Frontmaterial	PBT
Betriebszone	0...12 mm

Differenzialstrecke	1-15 % von Sr
Art des Ausgangsstroms	DC
Zusammensetzung des Kabels	3 x 0,14 mm ²
Kabelisolierung	PVC
Status-LED	Ausgangsstatus: 1 LED (gelb)
Versorgungsspannungsgrenzen	10...36 V DC
Taktfrequenz	<= 300 Hz
Maximum voltage drop	<2 V (geschlossen)
Leistungsaufnahme	<= 10 mA keine Last
Maximum delay first up	15 ms
Maximale Verzögerungsreaktion	0,2 ms
Maximum delay recovery	1,4 ms
Beschriftung	CE
Gewindelänge	32 mm
Höhe	30 mm
Länge	57 mm
Produktgewicht	0,155 kg

Montage

Umgebungstemperatur bei Betrieb	-25...70 °C
Umgebungstemperatur bei Lagerung	-40...85 °C
Vibrationsfestigkeit	25 gn Amplitude = +/- 2 mm (f = 10...55 Hz) entspricht IEC 60068-2-6
Stoßfestigkeit	50 gn für 11 ms entspricht IEC 60068-2-27

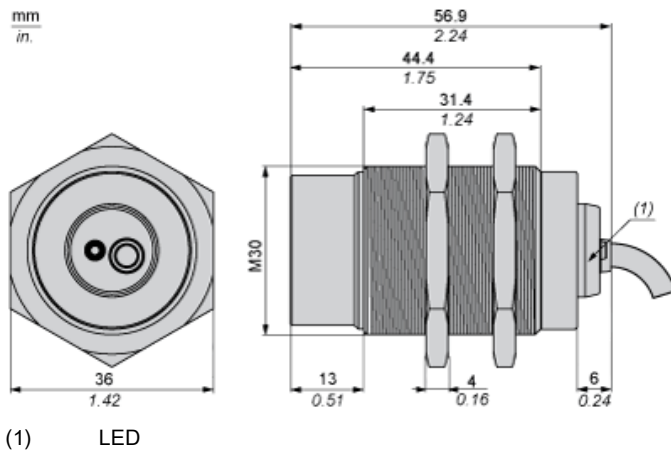
Nachhaltigkeit

Angebotsstatus nachhaltiges Produkt	Green Premium Produkt
EU-RoHS-Richtlinie	Übererfüllung der Konformität (außerhalb EU RoHS-Scope) EU-RoHS-Deklaration
Quecksilberfrei	Ja
Informationen zu RoHS-Ausnahmen	Ja
Umweltproduktdeklaration	Produktumweltprofil
Circular Economy-Eignung	Entsorgungsinformationen

Vertragliche Gewährleistung

Garantie	18 months
----------	-----------

Abmessungen



Mindestmontageabstände

Nebeneinander



$e(1) \geq 60 \text{ mm} / 2,36 \text{ in.}$

Gegenüber



$e(2) \geq 180 \text{ mm} / 7,09 \text{ in.}$

Gegenüber Metallumgebung



$e(3) \geq 45 \text{ mm} / 1,77 \text{ in.}$

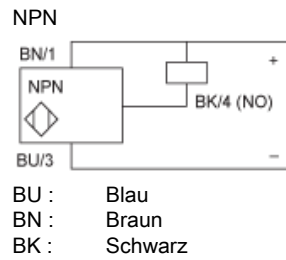
Einbau in Metallumgebung



$d \geq 90 \text{ mm} / 3,54 \text{ in.}$

$h \geq 30 \text{ mm} / 1,18 \text{ in.}$

Schaltpläne



Leistungskennlinien

Zielobjekt aus Stahl: 45 x 45 x 1 mm



- (1) Einschaltpunkte
- (2) Ausschaltpunkte (Objekt nähert sich von der Seite)
- (y) Schaltabstand in mm