



Hauptmerkmale

Produktserie	OsiSense XS
Name der Reihe	Anwendung
Sensortyp	Induktiver Näherungssensor
Geräteanwendung	-
Bezeichnung des Sensors	XS2
Sensorausführung	Zylindrisch M12
Größe	50 mm
Gehäusotyp	Befestigt
Versenkt montierbar	Nicht bündig montierbar
Material	Metall
Typ des Ausgangssignals	Analog
Verdrahtungstechnik	2-drahtig
Nennschaltabstand	4 mm
Art des Ausgangsstroms	DC
Analoger Ausgangsbereich	4...20 mA
Elektrische Verbindung	Kabel
Kabellänge	2 m
Nennhilfsspannung [UH,nom]	12...24 V DC
Schutzart (IP)	IP67 entspricht IEC 60529

Zusatzmerkmale

Gewindetyp	M12 x 1
Erfassungsfrentseite	Vorne
Frontmaterial	PPS
Gehäusematerial	Vernickeltes Messing
Versorgungsspannungsgrenzen	10...36 V DC

Taktfrequenz	<= 1500 Hz
Leistungsaufnahme	4 mA keine Last
Maximum output current drift	10 %
Beschriftung	CE
Gewindelänge	36 mm
Höhe	12 mm
Länge	50 mm
Produktgewicht	0,11 kg

Montage

Produktzertifizierungen	CCC CSA UL
Umgebungstemperatur bei Betrieb	-25...70 °C

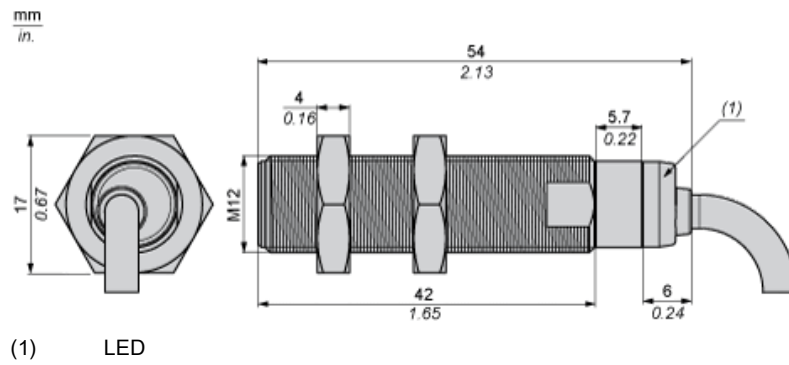
Nachhaltigkeit

Angebotsstatus nachhaltiges Produkt	Green Premium Produkt
EU-RoHS-Richtlinie	Übererfüllung der Konformität (außerhalb EU RoHS-Scope) EU-RoHS-Deklaration
Quecksilberfrei	Ja
Informationen zu RoHS-Ausnahmen	Ja
Umweltproduktdeklaration	Produktumweltprofil
Circular Economy-Eignung	Entsorgungsinformationen

Vertragliche Gewährleistung

Garantie	18 months
----------	-----------

Abmessungen



Mindestmontageabstände

Nebeneinander



$e(1) \geq 16 \text{ mm} / 0,63 \text{ in.}$

Gegenüber



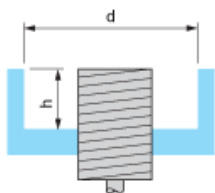
$e(2) \geq 48 \text{ mm} / 1,89 \text{ in.}$

Gegenüber Metallumgebung



$e(3) \geq 12 \text{ mm} / 0,47 \text{ in.}$

Einbau in Metallumgebung



$d \geq 36 \text{ mm} / 1,42 \text{ in.}$

$h \geq 8 \text{ mm} / 0,31 \text{ in.}$

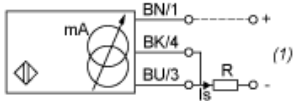
Montage



(1) Biegeradius des Kabels: 4 x externer Kabeldurchmesser

Schaltpläne

2-Leiter-Verbindung



- (1) Ausgangsstrom
 BN : Braun
 BK : Schwarz
 BU : Blau

	Ausgangsstrom	Lastimpedanzwert
12 V	4...20 mA	$R \leq 8,2 \Omega$
24 V	4...20 mA	$R \leq 470 \Omega$