



Hauptmerkmale

Produktserie	OsiSense XS
Name der Reihe	„General Purpose“
Sensortyp	Induktiver Näherungssensor
Geräteanwendung	-
Bezeichnung des Sensors	XS2
Sensorausführung	Zylindrisch M12
Größe	66 mm
Gehäusetyp	Befestigt
Versenkt montierbar	Nicht bündig montierbar
Material	Metall
Typ des Ausgangssignals	Digital
Verdrahtungstechnik	4-drahtig
Nennschaltabstand	4 mm
Funktion digitaler Ausgang	1S/1Ö programmierbar
Art des Ausgangsstroms	DC
Digitaler Ausgang	PNP und NPN
Elektrische Verbindung	Stecker M12, 4-polig
Nennhilfsspannung [UH,nom]	12...24 V DC mit Verpolungsschutz
Schaltleistung in mA	<= 200 mA mit Überlast- und Kurzschlusschutz
Schutzart (IP)	IP67 entspricht IEC 60529

Zusatzmerkmale

Gewindetyp	M12 x 1
Erfassungsfrentseite	Vorne
Frontmaterial	PPS
Gehäusematerial	Vernickeltes Messing

Betriebszone	0...3,2 mm
Differenzialstrecke	1-15 % von Sr
Status-LED	Ausgangsstatus: 1 LED (gelb)
Versorgungsspannungsgrenzen	10...36 V DC
Taktfrequenz	<= 5000 Hz
Maximum voltage drop	<2,6 V (geschlossen)
Leistungsaufnahme	0-10 mA keine Last
Maximum delay first up	5 ms
Maximale Verzögerungsreaktion	0,1 ms
Maximum delay recovery	0,1 ms
Beschriftung	CE
Gewindelänge	42 mm
Höhe	18 mm
Länge	66 mm
Produktgewicht	0,075 kg 0,025 kg

Montage

Produktzertifizierungen	CSA UL
Umgebungstemperatur bei Betrieb	-25...70 °C
Umgebungstemperatur bei Lagerung	-40...85 °C
Vibrationsfestigkeit	25 gn Amplitude = +/- 2 mm (f = 10...55 Hz) entspricht IEC 60068-2-6
Stoßfestigkeit	50 gn für 11 ms entspricht IEC 60068-2-27

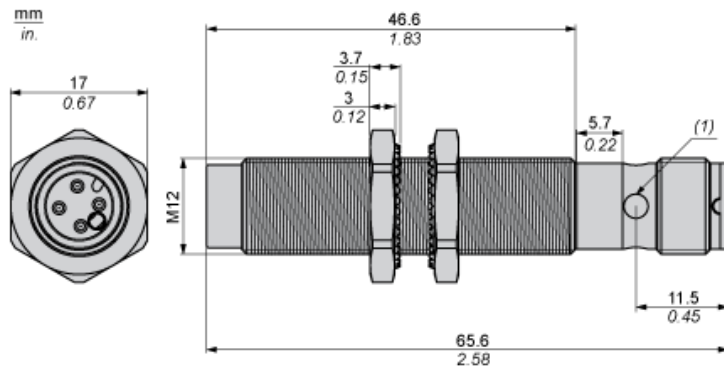
Nachhaltigkeit

Angebotsstatus nachhaltiges Produkt	Green Premium Produkt
EU-RoHS-Richtlinie	Übererfüllung der Konformität (außerhalb EU RoHS-Scope) EU-RoHS-Deklaration
Quecksilberfrei	Ja
Informationen zu RoHS-Ausnahmen	Ja
Umweltproduktdeklaration	Produktumweltprofil
Circular Economy-Eignung	Entsorgungsinformationen

Vertragliche Gewährleistung

Garantie	18 months
----------	-----------

Abmessungen



(1) LED

Mindestmontageabstände

Nebeneinander



$e(1) \geq 16 \text{ mm} / 0,63 \text{ in.}$

Gegenüber



$e(2) \geq 48 \text{ mm} / 1,89 \text{ in.}$

Gegenüber Metallumgebung



$e(3) \geq 12 \text{ mm} / 0,47 \text{ in.}$

Einbau in Metallumgebung



$d \geq 36 \text{ mm} / 1,42 \text{ in.}$

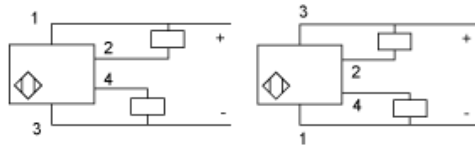
$h \geq 8 \text{ mm} / 0,31 \text{ in.}$

Schaltpläne

M12-Steckverbinder

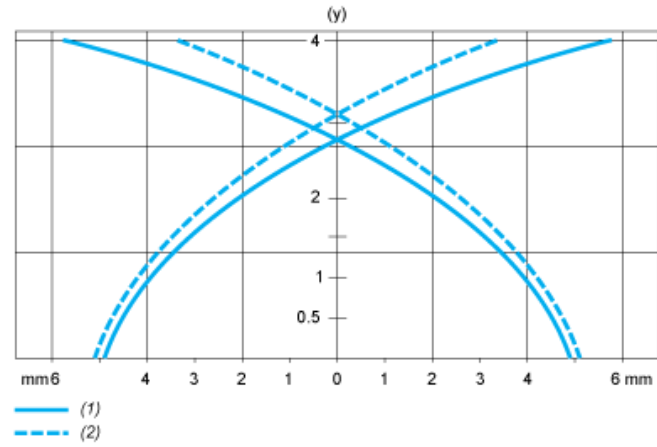


4-Leiter DC, PNP/NPN, Ausgang NO oder NC



Leistungskennlinien

Zielobjekt aus Stahl: 12 x 12 x 1 mm



- (1) Einschaltpunkte
- (2) Ausschaltpunkte (Objekt nähert sich von der Seite)
- (y) Schaltabstand in mm