



Hauptmerkmale

Produktserie	OsiSense XS
Name der Reihe	„General Purpose“
Sensortyp	Induktiver Näherungssensor
Verdrahtungskonfiguration	2 Kabel
Art des Ausgangsstroms	AC/DC
Schutzfunktionen	Kurzschlusschutz
Geräteanwendung	2-Draht DC-Kurzschlusschutz
Bezeichnung des Sensors	XS2
Sensorausführung	Zylindrisch M18
Größe	72 mm
Gehäusetyp	Befestigt
Versenkt montierbar	Nicht bündig montierbar
Material	Metall
Typ des Ausgangssignals	Digital
Verdrahtungstechnik	2-drahtig
Nennschaltabstand	8 mm
Funktion digitaler Ausgang	1Ö
Elektrische Verbindung	Stecker 1/2"20 UNF, 3-polig
Nennhilfsspannung [UH,nom]	24...210 V DC 24 - 240 V AC 50/60 Hz
Schaltleistung in mA	5-300 mA AC mit Überlast- und Kurzschlusschutz 5-200 mA DC mit Überlast- und Kurzschlusschutz
Schutzart (IP)	IP67 entspricht IEC 60529

Zusatzmerkmale

Gewindetyp	M18 x 1
Erfassungsfrontseite	Vorne

Frontmaterial	PPS
Gehäusematerial	Vernickeltes Messing
Betriebszone	0...6,4 mm
Differenzialstrecke	1-15 % von Sr
Status-LED	Ausgangsstatus: 1 LED (gelb) Stromversorgung EIN: 1 LED (grün)
Versorgungsspannungsgrenzen	20...264 V AC/DC
Maximum residual current	1,5 mA Status offen
Taktfrequenz	<= 2000 Hz DC <= 25 Hz AC
Maximum voltage drop	<5,5 V (Status geschlossen)
Maximum delay first up	70 ms
Maximale Verzögerungsreaktion	2 ms
Maximum delay recovery	4 ms
Beschriftung	CE
Gewindelänge	44 mm
Höhe	18 mm
Länge	72 mm

Montage

Produktzertifizierungen	CSA UL CCC
Umgebungstemperatur bei Betrieb	-25...70 °C
Umgebungstemperatur bei Lagerung	-40...85 °C
Vibrationsfestigkeit	25 gn Amplitude = +/- 2 mm (f = 10...55 Hz) entspricht IEC 60068-2-6
Stoßfestigkeit	50 gn für 11 ms entspricht IEC 60068-2-7

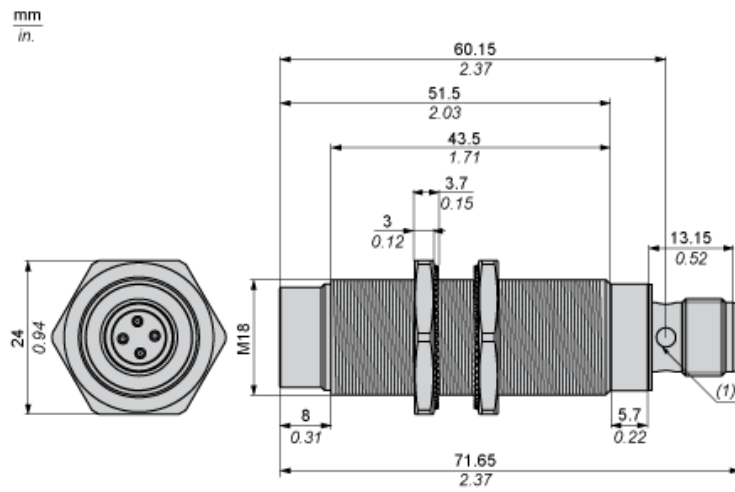
Nachhaltigkeit

Angebotsstatus nachhaltiges Produkt	Green Premium Produkt
EU-RoHS-Richtlinie	Übererfüllung der Konformität (außerhalb EU RoHS-Scope) EU-RoHS-Deklaration
Quecksilberfrei	Ja
Informationen zu RoHS-Ausnahmen	Ja
Umweltproduktdeklaration	Produktumweltprofil
Circular Economy-Eignung	Entsorgungsinformationen

Vertragliche Gewährleistung

Garantie	18 months
----------	-----------

Abmessungen



Mindestmontageabstände

Nebeneinander



$e(1) \geq 32 \text{ mm} / 1,26 \text{ in.}$

Gegenüber



$e(2) \geq 96 \text{ mm} / 3,78 \text{ in.}$

Gegenüber Metallumgebung



$e(3) \geq 24 \text{ mm} / 0,94 \text{ in.}$

Einbau in Metallumgebung

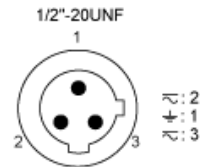


$d \geq 56 \text{ mm} / 2,20 \text{ in.}$

$h \geq 16 \text{ mm} / 0,63 \text{ in.}$

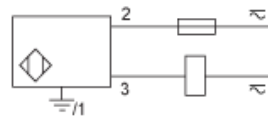
Schaltpläne

1/2"-20UNF



- 1 : Erdung
- 2 : AC
- 3 : AC

Ausgang NC



Leistungskennlinien

Zielobjekt aus Stahl: 24 x 24 x 1 mm



- (1) Einschaltpunkte
- (2) Ausschaltpunkte (Objekt nähert sich von der Seite)
- (y) Schaltabstand in mm