



## Hauptmerkmale

Produktserie	OsiSense XS
Name der Reihe	„General Purpose“
Sensortyp	Induktiver Näherungssensor
Verdrahtungskonfiguration	2 Kabel
Art des Ausgangsstroms	AC/DC
Schutzfunktionen	Kurzschlusschutz
Geräteanwendung	2-Draht DC-Kurzschlusschutz
Bezeichnung des Sensors	XS2
Sensorausführung	Zylindrisch M30
Größe	63 mm
Gehäusety	Befestigt
Versenkt montierbar	Nicht bündig montierbar
Material	Metall
Typ des Ausgangssignals	Digital
Verdrahtungstechnik	2-drahtig
Nennschaltabstand	15 mm
Funktion digitaler Ausgang	1S
Elektrische Verbindung	Kabel
Kabellänge	5 m
Nennhilfsspannung [UH,nom]	24...210 V DC 24 - 240 V AC 50/60 Hz
Schaltleistung in mA	5-300 mA AC mit Überlast- und Kurzschlusschutz 5-200 mA DC mit Überlast- und Kurzschlusschutz
Schutzart (IP)	IP68 doppelt isoliert entspricht IEC 60529

## Zusatzmerkmale

Gewindetyp	M30 x 1,5
------------	-----------

Erfassungsfrontseite	Vorne
Frontmaterial	PPS
Gehäusematerial	Vernickeltes Messing
Betriebszone	0...12 mm
Differenzialstrecke	1-15 % von Sr
Zusammensetzung des Kabels	2 x 0,34 mm <sup>2</sup>
Kabelisolierung	PvR
Status-LED	Ausgangsstatus: 1 LED (gelb) Stromversorgung EIN: 1 LED (grün)
Maximum residual current	1,5 mA Status offen
Taktfrequenz	<= 1000 Hz DC <= 25 Hz AC
Maximum voltage drop	<5,5 V (Status geschlossen)
Maximum delay first up	70 ms
Maximale Verzögerungsreaktion	2 ms
Maximum delay recovery	10 ms
Beschriftung	CE
Gewindelänge	41 mm
Höhe	30 mm
Länge	63 mm
Produktgewicht	0,205 kg 0,325 kg

## Montage

Produktzertifizierungen	UL CSA CCC
Umgebungstemperatur bei Betrieb	-25...70 °C
Umgebungstemperatur bei Lagerung	-40...85 °C
Vibrationsfestigkeit	25 gn Amplitude = +/- 2 mm (f = 10...55 Hz) entspricht IEC 60068-2-6
Stoßfestigkeit	50 gn für 11 ms entspricht IEC 60068-2-7

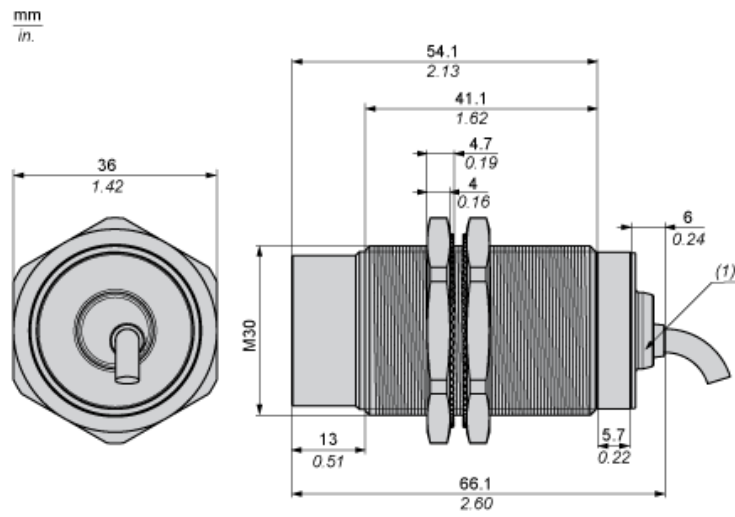
## Nachhaltigkeit

Angebotsstatus nachhaltiges Produkt	Green Premium Produkt
EU-RoHS-Richtlinie	Übererfüllung der Konformität (außerhalb EU RoHS-Scope) <a href="#">EU-RoHS-Deklaration</a>
Quecksilberfrei	Ja
Informationen zu RoHS-Ausnahmen	<a href="#">Ja</a>
Umweltproduktdeklaration	<a href="#">Produktumweltprofil</a>
Circular Economy-Eignung	<a href="#">Entsorgungsinformationen</a>

## Vertragliche Gewährleistung

Garantie	18 months
----------	-----------

Abmessungen



(1) LED

---

Mindestmontageabstände

---

Nebeneinander



$e(1) \geq 60 \text{ mm} / 2,36 \text{ in.}$

Gegenüber



$e(2) \geq 180 \text{ mm} / 7,09 \text{ in.}$

Gegenüber Metallumgebung



$e(3) \geq 45 \text{ mm} / 1,77 \text{ in.}$

Einbau in Metallumgebung



$d \geq 90 \text{ mm} / 3,54 \text{ in.}$

$h \geq 30 \text{ mm} / 1,18 \text{ in.}$

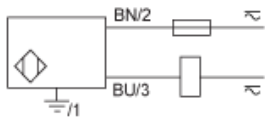
---

Schaltpläne

---

2-Leiter AC oder DC

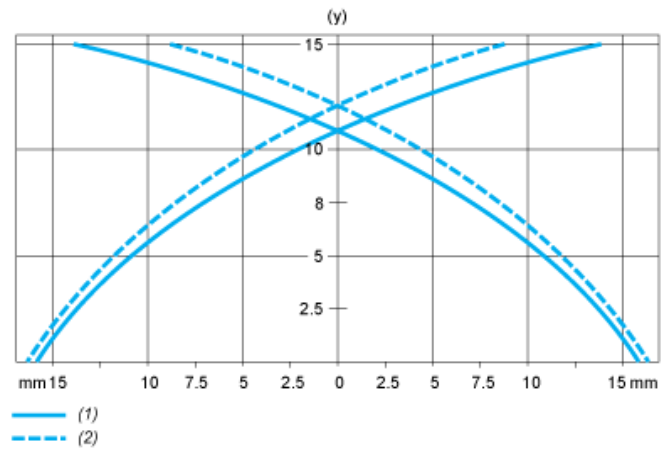
Ausgang NO



BU : Blau  
BN : Braun

Leistungskennlinien

Zielobjekt aus Stahl: 45 x 45 x 1 mm



- (1) Einschaltpunkte
- (2) Ausschaltpunkte (Objekt nähert sich von der Seite)
- (y) Schaltabstand in mm