



Hauptmerkmale

Produktserie	OsiSense XS
Name der Reihe	„General Purpose“
Sensortyp	Induktiver Näherungssensor
Geräteanwendung	-
Bezeichnung des Sensors	XS2
Sensorausführung	Zylindrisch M18
Größe	49 mm
Gehäusety	Befestigt
Versenkt montierbar	Nicht bündig montierbar
Material	Metall
Typ des Ausgangssignals	Digital
Verdrahtungstechnik	4-drahtig
Nennschaltabstand	8 mm
Funktion digitaler Ausgang	1S+1Ö
Art des Ausgangsstroms	DC
Digitaler Ausgang	NPN
Elektrische Verbindung	Stecker M12, 4-polig
Nennhilfsspannung [UH,nom]	12...24 V DC mit Verpolungsschutz
Schaltleistung in mA	<= 200 mA mit Überlast- und Kurzschlusschutz
Schutzart (IP)	IP67 entspricht IEC 60529

Zusatzmerkmale

Gewindetyp	M18 x 1
Erfassungsfrontseite	Vorne
Frontmaterial	PPS
Gehäusematerial	Vernickeltes Messing

Betriebszone	0...6,4 mm
Differenzialstrecke	1-15 % von Sr
Status-LED	Ausgangsstatus: 1 LED (gelb)
Versorgungsspannungsgrenzen	10...36 V DC
Taktfrequenz	<= 2000 Hz
Maximum voltage drop	<2 V (geschlossen)
Leistungsaufnahme	0-10 mA keine Last
Maximum delay first up	5 ms
Maximale Verzögerungsreaktion	0,15 ms
Maximum delay recovery	0,35 ms
Beschriftung	CE
Gewindelänge	20 mm
Höhe	18 mm
Länge	49 mm
Produktgewicht	0,04 kg

Montage

Produktzertifizierungen	CSA UL
Umgebungstemperatur bei Betrieb	-25...70 °C
Umgebungstemperatur bei Lagerung	-40...85 °C
Vibrationsfestigkeit	25 gn Amplitude = +/- 2 mm (f = 10...55 Hz) entspricht IEC 60068-2-6
Stoßfestigkeit	50 gn für 11 ms entspricht IEC 60068-2-27

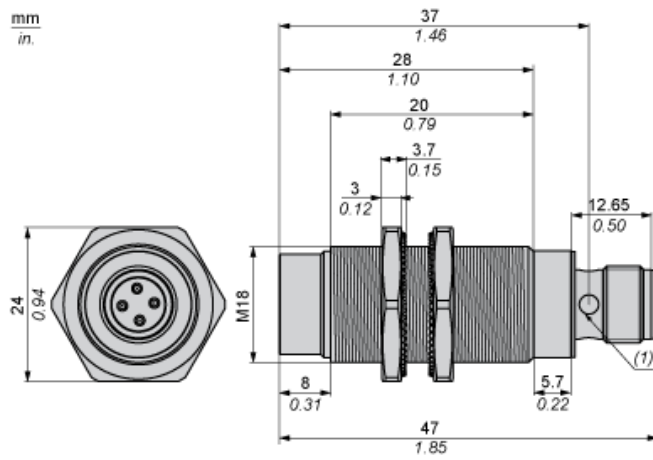
Nachhaltigkeit

Angebotsstatus nachhaltiges Produkt	Green Premium Produkt
EU-RoHS-Richtlinie	Übererfüllung der Konformität (außerhalb EU RoHS-Scope) EU-RoHS-Deklaration
Quecksilberfrei	Ja
Informationen zu RoHS-Ausnahmen	Ja
Umweltproduktdeklaration	Produktumweltprofil
Circular Economy-Eignung	Entsorgungsinformationen

Vertragliche Gewährleistung

Garantie	18 months
----------	-----------

Abmessungen



(1) LED

Mindestmontageabstände

Nebeneinander



$e(1) \geq 32 \text{ mm} / 1,26 \text{ in.}$

Gegenüber



$e(2) \geq 96 \text{ mm} / 3,78 \text{ in.}$

Gegenüber Metallumgebung



$e(3) \geq 24 \text{ mm} / 0,94 \text{ in.}$

Einbau in Metallumgebung



$d \geq 56 \text{ mm} / 2,20 \text{ in.}$

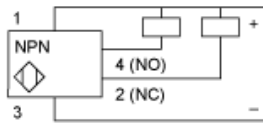
$h \geq 16 \text{ mm} / 0,63 \text{ in.}$

Schaltpläne

M12-Steckverbinder



NPN 4-Leiter



Leistungskennlinien

Zielobjekt aus Stahl: 24 x 24 x 1 mm



- (1) Einschaltpunkte
- (2) Ausschaltpunkte (Objekt nähert sich von der Seite)
- (y) Schaltabstand in mm