



Hauptmerkmale

Produktserie	OsiSense XS
Name der Reihe	„General Purpose“
Sensortyp	Induktiver Näherungssensor
Geräteanwendung	-
Bezeichnung des Sensors	XS4
Sensorausführung	Zylindrisch M8
Größe	33 mm
Gehäusetyp	Befestigt
Versenkt montierbar	Nicht bündig montierbar
Material	Kunststoff
Typ des Ausgangssignals	Digital
Verdrahtungstechnik	3-drahtig
Nennschaltabstand	2,5 mm
Funktion digitaler Ausgang	1S
Art des Ausgangsstroms	DC
Digitaler Ausgang	PNP
Elektrische Verbindung	Kabel
Kabellänge	2 m
Nennhilfsspannung [UH,nom]	12...24 V DC mit Verpolungsschutz
Schaltleistung in mA	<= 200 mA DC mit Überlast- und Kurzschlusschutz
Schutzart (IP)	IP67 entspricht IEC 60529

Zusatzmerkmale

Gewindetyp	M8 x 1
Erfassungsfrontseite	Vorne
Frontmaterial	PPS

Gehäusematerial	PPS
Betriebszone	0...2 mm
Differenzialstrecke	1-15 % von Sr
Zusammensetzung des Kabels	3 x 0,11 mm ²
Kabelisolierung	PvR
Status-LED	Ausgangsstatus: 1 LED (gelb)
Versorgungsspannungsgrenzen	10...36 V DC
Taktfrequenz	<= 5000 Hz
Maximum voltage drop	<2 V (geschlossen)
Leistungsaufnahme	<= 10 mA keine Last
Maximum delay first up	10 ms
Maximale Verzögerungsreaktion	0,1 ms
Maximum delay recovery	0,1 ms
Beschriftung	CE
Gewindelänge	26 mm
Höhe	8 mm
Länge	33 mm
Produktgewicht	0,025 kg

Montage

Produktzertifizierungen	Ecolab CSA UL
Umgebungstemperatur bei Betrieb	-25...70 °C
Umgebungstemperatur bei Lagerung	-40...85 °C
Vibrationsfestigkeit	25 gn Amplitude = +/- 2 mm (f = 10...55 Hz) entspricht IEC 60068-2-6
Stoßfestigkeit	50 gn für 11 ms entspricht IEC 60068-2-27

Nachhaltigkeit

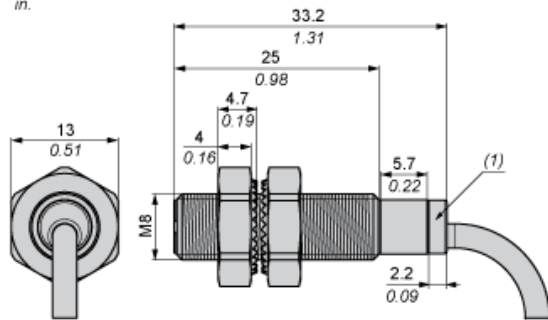
Angebotsstatus nachhaltiges Produkt	Green Premium Produkt
EU-RoHS-Richtlinie	Übererfüllung der Konformität (außerhalb EU RoHS-Scope) EU-RoHS-Deklaration
Quecksilberfrei	Ja
Informationen zu RoHS-Ausnahmen	Ja
Umweltproduktdeklaration	Produktumweltprofil
Circular Economy-Eignung	Entsorgungsinformationen

Vertragliche Gewährleistung

Garantie	18 months
----------	-----------

Abmessungen

mm
in.



(1) LED

Mindestmontageabstände

Nebeneinander



$e(1) \geq 10 \text{ mm} / 0,39 \text{ in.}$

Gegenüber



$e(2) \geq 30 \text{ mm} / 1,18 \text{ in.}$

Gegenüber Metallumgebung



$e(3) \geq 7,5 \text{ mm} / 0,30 \text{ in.}$

Einbau in Metallumgebung



$d \geq 24 \text{ mm} / 0,94 \text{ in.}$

$h \geq 5 \text{ mm} / 0,20 \text{ in.}$

Montage



(1) Biegeradius des Kabels: 4 x externer Kabeldurchmesser

Schaltpläne



- BU : Blau
- BN : Braun
- BK : Schwarz