



## Hauptmerkmale

Produktserie	OsiSense XS
Name der Reihe	„General Purpose“
Sensortyp	Induktiver Näherungssensor
Geräteanwendung	-
Bezeichnung des Sensors	XS4
Sensorausführung	Zylindrisch M18
Größe	60 mm
Gehäusotyp	Befestigt
Versenkt montierbar	Nicht bündig montierbar
Material	Kunststoff
Typ des Ausgangssignals	Digital
Verdrahtungstechnik	4-drahtig
Nennschaltabstand	8 mm
Funktion digitaler Ausgang	1S/1Ö programmierbar
Art des Ausgangsstroms	DC
Digitaler Ausgang	PNP und NPN
Elektrische Verbindung	Kabel
Kabellänge	2 m
Nennhilfsspannung [UH,nom]	12...24 V DC mit Verpolungsschutz
Schaltleistung in mA	<= 200 mA mit Überlast- und Kurzschlusschutz
Schutzart (IP)	IP68 doppelt isoliert entspricht IEC 60529

## Zusatzmerkmale

Gewindetyp	M18 x 1
Erfassungsfrontseite	Vorne
Frontmaterial	PPS

Gehäusematerial	PPS
Betriebszone	0...6,4 mm
Differenzialstrecke	1-15 % von Sr
Zusammensetzung des Kabels	4 x 0,34 mm <sup>2</sup>
Kabelisolierung	PvR
Status-LED	Ausgangsstatus: 1 LED (gelb)
Versorgungsspannungsgrenzen	10...36 V DC
Taktfrequenz	<= 2000 Hz
Maximum voltage drop	<2,6 V (geschlossen)
Leistungsaufnahme	0-10 mA keine Last
Maximum delay first up	5 ms
Maximale Verzögerungsreaktion	0,15 ms
Maximum delay recovery	0,35 ms
Beschriftung	CE
Gewindelänge	51 mm
Höhe	18 mm
Länge	60 mm
Produktgewicht	0,1 kg 0,12 kg

## Montage

Produktzertifizierungen	UL CSA
Umgebungstemperatur bei Betrieb	-25...70 °C
Umgebungstemperatur bei Lagerung	-40...85 °C
Vibrationsfestigkeit	25 gn Amplitude = +/- 2 mm (f = 10...55 Hz) entspricht IEC 60068-2-6
Stoßfestigkeit	50 gn für 11 ms entspricht IEC 60068-2-27

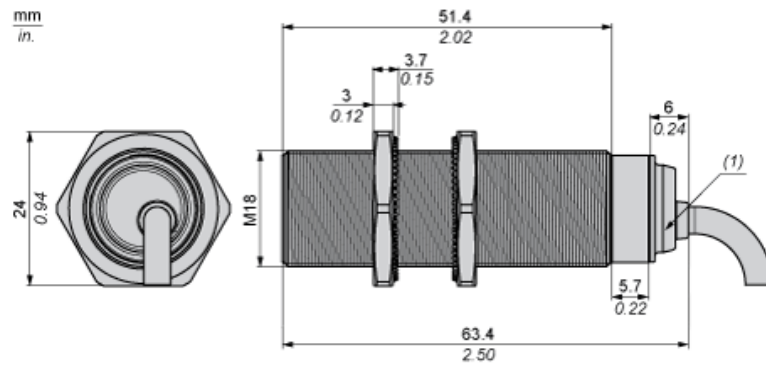
## Nachhaltigkeit

Angebotsstatus nachhaltiges Produkt	Green Premium Produkt
EU-RoHS-Richtlinie	Übererfüllung der Konformität (außerhalb EU RoHS-Scope) <a href="#">EU-RoHS-Deklaration</a>
Quecksilberfrei	Ja
Informationen zu RoHS-Ausnahmen	<a href="#">Ja</a>
Umweltproduktdeklaration	<a href="#">Produktumweltprofil</a>
Circular Economy-Eignung	<a href="#">Entsorgungsinformationen</a>

## Vertragliche Gewährleistung

Garantie	18 months
----------	-----------

Abmessungen



(1) LED

Mindestmontageabstände

Nebeneinander



$e(1) \geq 32 \text{ mm} / 1,26 \text{ in.}$

Gegenüber



$e(2) \geq 96 \text{ mm} / 3,78 \text{ in.}$

Gegenüber Metallumgebung



$e(3) \geq 24 \text{ mm} / 0,94 \text{ in.}$

Einbau in Metallumgebung



$d \geq 56 \text{ mm} / 2,20 \text{ in.}$

$h \geq 16 \text{ mm} / 0,63 \text{ in.}$

---

Montage

---



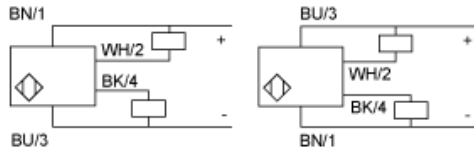
(1) Biegeradius des Kabels: 4 x externer Kabeldurchmesser

---

Schaltpläne

---

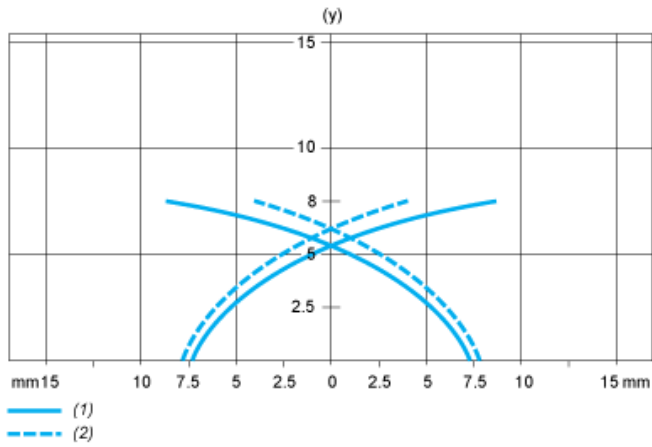
4-Leiter DC, PNP/NPN, Ausgang NO oder NC



BU : Blau  
BN : Braun  
BK : Schwarz  
WH : Weiß

Leistungskennlinien

Zielobjekt aus Stahl: 24 x 24 x 1 mm



- (1) Einschaltpunkte
- (2) Ausschaltpunkte (Objekt nähert sich von der Seite)
- (y) Schaltabstand in mm