



### Hauptmerkmale

Produktserie	OsiSense XS
Name der Reihe	„General Purpose“
Sensortyp	Induktiver Näherungssensor
Geräteanwendung	-
Bezeichnung des Sensors	XS4
Sensorausführung	Zylindrisch M30
Größe	62 mm
Gehäusetyp	Befestigt
Versenkt montierbar	Nicht bündig montierbar
Material	Kunststoff
Typ des Ausgangssignals	Digital
Verdrahtungstechnik	3-drahtig
Nennschaltabstand	15 mm
Funktion digitaler Ausgang	1S
Art des Ausgangsstroms	DC
Digitaler Ausgang	PNP
Elektrische Verbindung	Remote-Stecker Klemmschrauben
Kabellänge	0,15 m
Nennhilfsspannung [UH,nom]	12...48 V DC mit Verpolungsschutz
Schaltleistung in mA	<= 200 mA DC mit Überlast- und Kurzschlusschutz
Schutzart (IP)	IP68 doppelt isoliert entspricht IEC 60529

### Zusatzmerkmale

Gewindetyp	M30 x 1,5
Erfassungsfrontseite	Vorne
Frontmaterial	PPS
Gehäusematerial	PPS
Betriebszone	0...12 mm
Differenzialstrecke	1-15 % von Sr
Zusammensetzung des Kabels	3 x 0,34 mm <sup>2</sup>

Kabelisolierung	PvR
Status-LED	Ausgangsstatus: 1 LED (gelb)
Versorgungsspannungsgrenzen	10...58 V DC
Taktfrequenz	<= 1000 Hz
Maximum voltage drop	<2 V (geschlossen)
Leistungsaufnahme	0-10 mA keine Last
Maximum delay first up	10 ms
Maximale Verzögerungsreaktion	0,3 ms
Maximum delay recovery	0,7 ms
Beschriftung	CE
Gewindelänge	52 mm
Höhe	30 mm
Länge	62 mm

## Montage

Produktzertifizierungen	UL CCC CSA
Umgebungstemperatur bei Betrieb	-25...70 °C
Umgebungstemperatur bei Lagerung	-40...85 °C
Vibrationsfestigkeit	25 gn Amplitude = +/- 2 mm (f = 10...55 Hz) entspricht IEC 60068-2-6
Stoßfestigkeit	50 gn für 11 ms entspricht IEC 60068-2-27

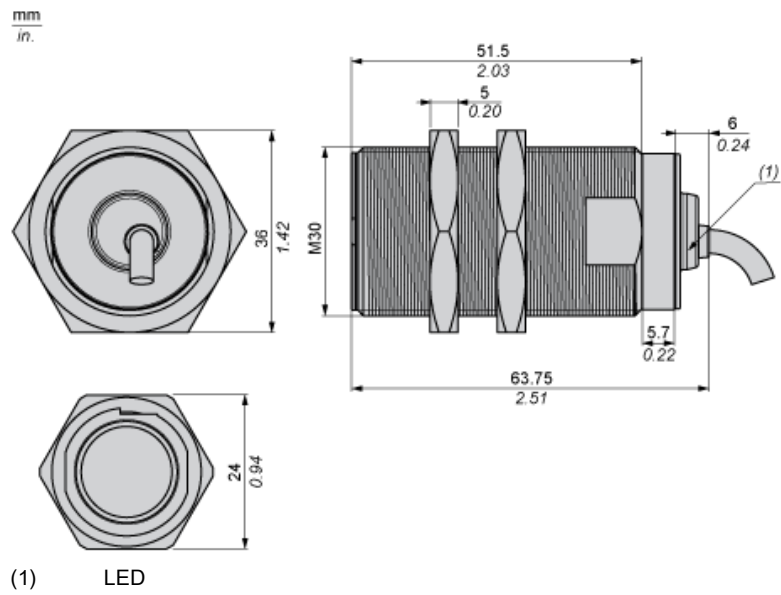
## Nachhaltigkeit

EU-RoHS-Richtlinie	Übererfüllung der Konformität (außerhalb EU RoHS-Scope) <a href="#">EU-RoHS-Deklaration</a>
Quecksilberfrei	Ja
Informationen zu RoHS-Ausnahmen	<a href="#">Ja</a>
Umweltproduktdeklaration	<a href="#">Produktumweltprofil</a>
Circular Economy-Eignung	<a href="#">Entsorgungsinformationen</a>

## Vertragliche Gewährleistung

Garantie	18 months
----------	-----------

Abmessungen



Mindestmontageabstände

Nebeneinander



$e(1) \geq 60 \text{ mm} / 2,36 \text{ in.}$

Gegenüber



$e(2) \geq 180 \text{ mm} / 7,09 \text{ in.}$

Gegenüber Metallumgebung



$e(3) \geq 45 \text{ mm} / 1,77 \text{ in.}$

Einbau in Metallumgebung



$d \geq 90 \text{ mm} / 3,54 \text{ in.}$

$h \geq 30 \text{ mm} / 1,18 \text{ in.}$

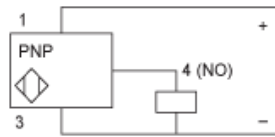
---

## Schaltpläne

---

### Schraubklemme

Die Klemmennummerierung unterscheidet sich je nach Version (2-Leiter DC, 3-Leiter DC, 2-Leiter AC).



Leistungskennlinien

Zielobjekt aus Stahl: 45 x 45 x 1 mm



- (1) Einschaltpunkte
- (2) Ausschaltpunkte (Objekt nähert sich von der Seite)
- (y) Schaltabstand in mm