



Hauptmerkmale

Produktserie	OsiSense XS
Name der Reihe	„General Purpose“
Sensortyp	Induktiver Näherungssensor
Geräteanwendung	-
Bezeichnung des Sensors	XS5
Sensorausführung	Zylindrisch M8
Größe	62 mm
Gehäusety	Befestigt
Versenkt montierbar	Bündig montierbar
Material	Edelstahl
Typ des Ausgangssignals	Digital
Verdrahtungstechnik	2-drahtig
Nennschaltabstand	1,5 mm
Funktion digitaler Ausgang	1Ö
Art des Ausgangsstroms	DC
Elektrische Verbindung	4-polig M12 Stecker
Nennhilfsspannung [UH,nom]	12...48 V DC
Schaltleistung in mA	1,5-100 mA DC mit Überlast- und Kurzschlusschutz
Schutzart (IP)	IP67 entspricht IEC 60529

Zusatzmerkmale

Gewindetyp	M8 x 1
Erfassungsfrentseite	Vorne
Frontmaterial	PPS
Gehäusematerial	Edelstahl 303
Betriebszone	0...1,2 mm

Differenzialstrecke	1-15 % von Sr
Status-LED	Ausgangsstatus: 1 LED (gelb)
Versorgungsspannungsgrenzen	10...58 V DC
Maximum residual current	0,5 mA Status offen
Taktfrequenz	<= 4000 Hz
Maximum voltage drop	<4 V (geschlossen)
Maximum delay first up	10 ms
Maximale Verzögerungsreaktion	0,2 ms
Maximum delay recovery	0,2 ms
Beschriftung	CE
Gewindelänge	40 mm
Höhe	18 mm
Länge	62 mm
Produktgewicht	0,025 kg

Montage

Produktzertifizierungen	UL CCC CSA
Umgebungstemperatur bei Betrieb	-25...70 °C
Umgebungstemperatur bei Lagerung	-40...85 °C
Vibrationsfestigkeit	25 gn Amplitude = +/- 2 mm (f = 10...55 Hz) entspricht IEC 60068-2-6
Stoßfestigkeit	50 gn für 11 ms entspricht IEC 60068-2-27

Nachhaltigkeit

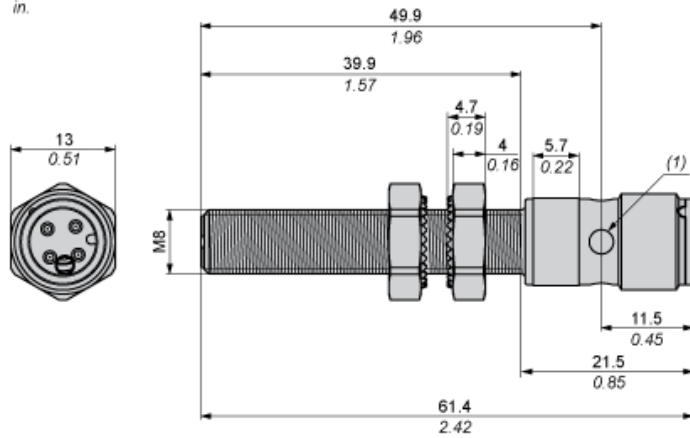
Angebotsstatus nachhaltiges Produkt	Green Premium Produkt
EU-RoHS-Richtlinie	Übererfüllung der Konformität (außerhalb EU RoHS-Scope) EU-RoHS-Deklaration
Quecksilberfrei	Ja
Informationen zu RoHS-Ausnahmen	Ja
Umweltproduktdeklaration	Produktumweltprofil
Circular Economy-Eignung	Entsorgungsinformationen

Vertragliche Gewährleistung

Garantie	18 months
----------	-----------

Abmessungen

mm
in.



(1) LED

Mindestmontageabstände

Nebeneinander



$e(1) \geq 3 \text{ mm} / 0,12 \text{ in.}$

Gegenüber



$e(2) \geq 18 \text{ mm} / 0,71 \text{ in.}$

Gegenüber Metallumgebung



$e(3) \geq 4,5 \text{ mm} / 0,18 \text{ in.}$

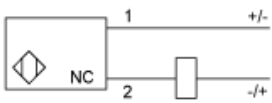
Schaltpläne

2-Leiter, nicht polarisiert

M12-Steckverbinder



Ausgang NC



Performance Curves

Standard Steel Target : 8x8x1 mm

