



## Hauptmerkmale

Produktserie	OsiSense XS
Name der Reihe	„General Purpose“
Sensortyp	Induktiver Näherungssensor
Geräteanwendung	-
Bezeichnung des Sensors	XS5
Sensorausführung	Zylindrisch M8
Größe	33 mm
Gehäusetyp	Befestigt
Versenkt montierbar	Bündig montierbar
Material	Metall
Typ des Ausgangssignals	Digital
Verdrahtungstechnik	3-drahtig
Nennschaltabstand	1,5 mm
Funktion digitaler Ausgang	1S
Art des Ausgangsstroms	DC
Digitaler Ausgang	PNP
Elektrische Verbindung	Kabel
Kabellänge	10 m
Nennhilfsspannung [UH,nom]	12...24 V DC mit Verpolungsschutz
Schaltleistung in mA	<= 200 mA DC mit Überlast- und Kurzschlusschutz
Schutzart (IP)	IP67 entspricht IEC 60529

## Zusatzmerkmale

Gewindetyp	M8 x 1
Erfassungsfrontseite	Vorne
Frontmaterial	PPS

Gehäusematerial	Vernickeltes Messing
Betriebszone	0...1,2 mm
Differenzialstrecke	1-15 % von Sr
Zusammensetzung des Kabels	3 x 0,11 mm <sup>2</sup>
Kabelisolierung	PvR
Status-LED	Ausgangsstatus: 1 LED (gelb)
Versorgungsspannungsgrenzen	10...36 V DC
Taktfrequenz	<= 5000 Hz
Maximum voltage drop	<2 V (geschlossen)
Leistungsaufnahme	<= 10 mA keine Last
Maximum delay first up	10 ms
Maximale Verzögerungsreaktion	0,1 ms
Maximum delay recovery	0,1 ms
Beschriftung	CE
Gewindelänge	25 mm
Höhe	8 mm
Länge	33 mm
Produktgewicht	0,355 kg

## Montage

Produktzertifizierungen	UL CSA
Umgebungstemperatur bei Betrieb	-25...70 °C
Umgebungstemperatur bei Lagerung	-40...85 °C
Vibrationsfestigkeit	25 gn Amplitude = +/- 2 mm (f = 10...55 Hz) entspricht IEC 60068-2-6
Stoßfestigkeit	50 gn für 11 ms entspricht IEC 60068-2-27

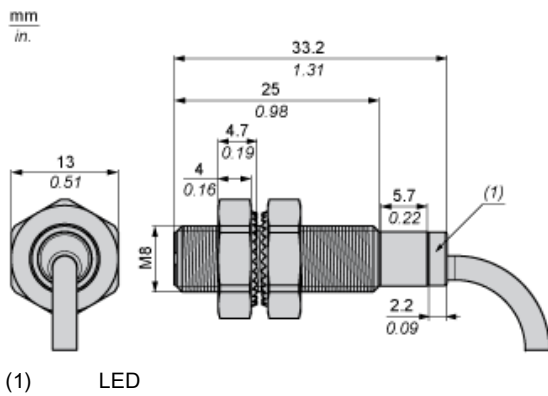
## Nachhaltigkeit

Angebotsstatus nachhaltiges Produkt	Green Premium Produkt
EU-RoHS-Richtlinie	Übererfüllung der Konformität (außerhalb EU RoHS-Scope) <a href="#">EU-RoHS-Deklaration</a>
Quecksilberfrei	Ja
Informationen zu RoHS-Ausnahmen	<a href="#">Ja</a>
Umweltproduktdeklaration	<a href="#">Produktumweltprofil</a>
Circular Economy-Eignung	<a href="#">Entsorgungsinformationen</a>

## Vertragliche Gewährleistung

Garantie	18 months
----------	-----------

Abmessungen



---

Mindestmontageabstände

---

Nebeneinander



$e(1) \geq 3 \text{ mm} / 0,12 \text{ in.}$

Gegenüber



$e(2) \geq 18 \text{ mm} / 0,71 \text{ in.}$

Gegenüber Metallumgebung



$e(3) \geq 4,5 \text{ mm} / 0,18 \text{ in.}$

---

Montage

---



(1) Biegeradius des Kabels: 4 x externer Kabeldurchmesser

---

Schaltpläne

---



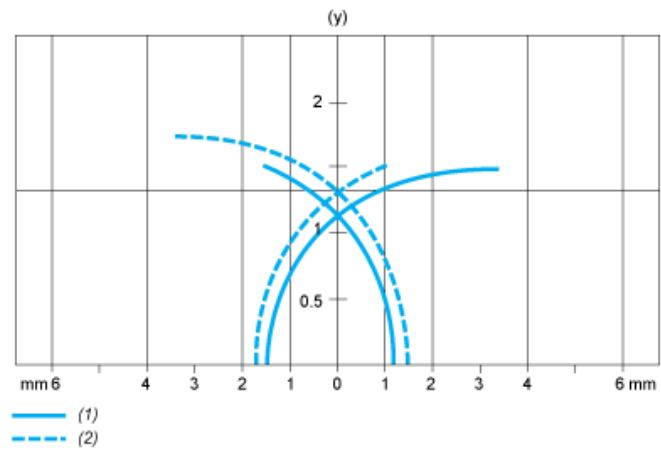
- BU : Blau
- BN : Braun
- BK : Schwarz

---

Performance Curves

---

Standard Steel Target : 8x8x1 mm



- (1) Pick-up points
- (2) Drop-out points (object approaching from the side)
- (y) Sensing distance in mm