



Hauptmerkmale

Produktserie	OsiSense XS
Name der Reihe	„General Purpose“
Sensortyp	Induktiver Näherungssensor
Geräteanwendung	-
Bezeichnung des Sensors	XS5
Sensorausführung	Zylindrisch M8
Größe	62 mm
Gehäusety	Befestigt
Versenkt montierbar	Bündig montierbar
Material	Edelstahl
Typ des Ausgangssignals	Digital
Verdrahtungstechnik	3-drahtig
Nennschaltabstand	1,5 mm
Funktion digitaler Ausgang	1Ö
Art des Ausgangsstroms	DC
Digitaler Ausgang	PNP
Elektrische Verbindung	4-polig M12 Stecker
Nennhilfsspannung [UH,nom]	12...48 V DC mit Verpolungsschutz
Schaltleistung in mA	<= 200 mA DC mit Überlast- und Kurzschlusschutz
Schutzart (IP)	IP67 entspricht IEC 60529

Zusatzmerkmale

Gewindetyp	M8 x 1
Erfassungsfrontseite	Vorne
Frontmaterial	PPS
Gehäusematerial	Edelstahl 303

Betriebszone	0...1,2 mm
Differenzialstrecke	1-15 % von Sr
Status-LED	Ausgangsstatus: 1 LED (gelb)
Versorgungsspannungsgrenzen	10...58 V DC
Taktfrequenz	<= 5000 Hz
Maximum voltage drop	<2 V (geschlossen)
Leistungsaufnahme	<= 10 mA keine Last
Maximum delay first up	10 ms
Maximale Verzögerungsreaktion	0,1 ms
Maximum delay recovery	0,1 ms
Beschriftung	CE
Gewindelänge	40 mm
Höhe	8 mm
Länge	62 mm
Produktgewicht	0,035 kg

Montage

Produktzertifizierungen	UL CSA
Umgebungstemperatur bei Betrieb	-25...70 °C
Umgebungstemperatur bei Lagerung	-40...85 °C
Vibrationsfestigkeit	25 gn Amplitude = +/- 2 mm (f = 10...55 Hz) entspricht IEC 60068-2-6
Stoßfestigkeit	50 gn für 11 ms entspricht IEC 60068-2-27

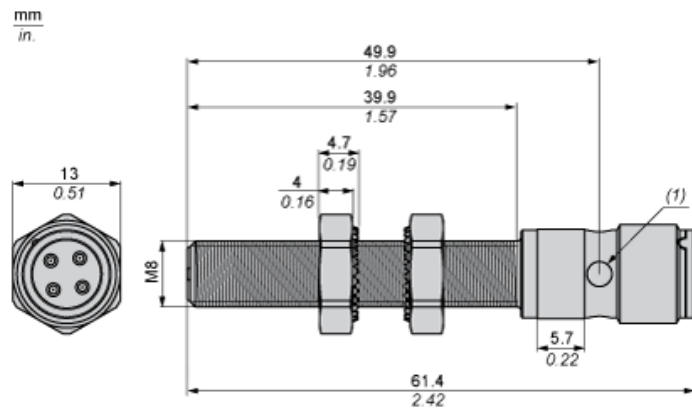
Nachhaltigkeit

Angebotsstatus nachhaltiges Produkt	Green Premium Produkt
EU-RoHS-Richtlinie	Übererfüllung der Konformität (außerhalb EU RoHS-Scope) EU-RoHS-Deklaration
Quecksilberfrei	Ja
Informationen zu RoHS-Ausnahmen	Ja
Umweltproduktdeklaration	Produktumweltprofil
Circular Economy-Eignung	Entsorgungsinformationen

Vertragliche Gewährleistung

Garantie	18 months
----------	-----------

Abmessungen



Mindestmontageabstände

Nebeneinander



$e(1) \geq 3 \text{ mm} / 0,12 \text{ in.}$

Gegenüber



$e(2) \geq 18 \text{ mm} / 0,71 \text{ in.}$

Gegenüber Metallumgebung



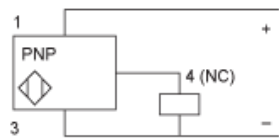
$e(3) \geq 4,5 \text{ mm} / 0,18 \text{ in.}$

Schaltpläne

M12-Steckverbinder



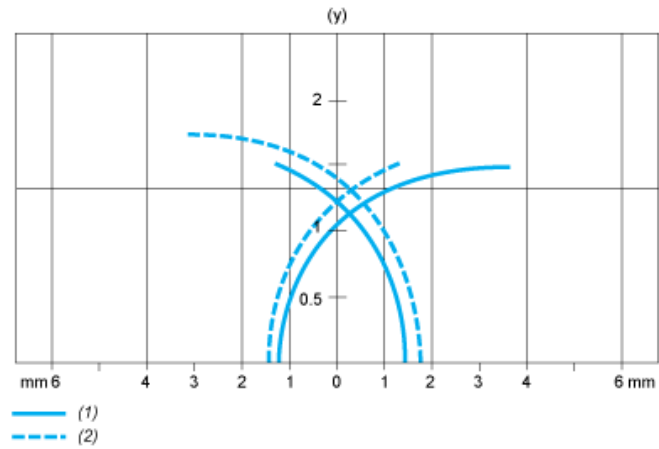
PNP



- 1 : (+)
- 2 : Ausgang NC
- 3 : (-)
- 4 : Nicht angeschlossen

Leistungskennlinien

Zielobjekt aus Stahl: 8 x 8 x 1 mm



(1) ———
(2) - - - -

- (1) Einschaltpunkte
- (2) Ausschaltpunkte (Objekt nähert sich von der Seite)
- (y) Schaltabstand in mm