



Hauptmerkmale

| | |
|----------------------------|---------------------------------------------------------|
| Produktserie | OsiSense XS |
| Name der Reihe | „General Purpose“ |
| Sensortyp | Induktiver Näherungssensor |
| Geräteanwendung | - |
| Bezeichnung des Sensors | XS5 |
| Sensorausführung | Zylindrisch M12 |
| Größe | 62 mm |
| Gehäusety | Befestigt |
| Versenkt montierbar | Bündig montierbar |
| Material | Metall |
| Typ des Ausgangssignals | Digital |
| Verdrahtungstechnik | 2-drahtig |
| Nennschaltabstand | 2 mm |
| Funktion digitaler Ausgang | 1Ö |
| Art des Ausgangsstroms | AC/DC |
| Elektrische Verbindung | 3-polig 1/2"20 UNF Stecker |
| Nennhilfsspannung [UH,nom] | 24 - 240 V AC/DC mit Verpolungsschutz |
| Schaltleistung in mA | 5-200 mA AC/DC |
| Schutzart (IP) | IP67 entspricht IEC 60529 IP69K entspricht DIN 40050 |

Zusatzmerkmale

| | |
|----------------------|----------------------|
| Gewindetyp | M12 x 1 |
| Erfassungsfrentseite | Vorne |
| Frontmaterial | PPS |
| Gehäusematerial | Vernickeltes Messing |
| Betriebszone | 0...1,6 mm |

| | |
|-------------------------------|------------------------------|
| Differenzialstrecke | 1-15 % von Sr |
| Status-LED | Ausgangsstatus: 1 LED (gelb) |
| Versorgungsspannungsgrenzen | 20...264 V AC/DC |
| Maximum residual current | 0,8 mA Status offen |
| Taktfrequenz | <= 1000 Hz DC <= 25 Hz AC |
| Maximum voltage drop | <5,5 V (geschlossen) |
| Maximum delay first up | 20 ms |
| Maximale Verzögerungsreaktion | 0,5 ms |
| Maximum delay recovery | 0,2 ms |
| Beschriftung | CE |
| Gewindelänge | 42 mm |
| Höhe | 12 mm |
| Länge | 62 mm |
| Produktgewicht | 0,025 kg |

Montage

| | |
|----------------------------------|----------------------------------------------------------------------|
| Produktzertifizierungen | UL CSA |
| Umgebungstemperatur bei Betrieb | -25...70 °C |
| Umgebungstemperatur bei Lagerung | -40...85 °C |
| Vibrationsfestigkeit | 25 gn Amplitude = +/- 2 mm (f = 10...55 Hz) entspricht IEC 60068-2-6 |
| Stoßfestigkeit | 50 gn für 11 ms entspricht IEC 60068-2-27 |

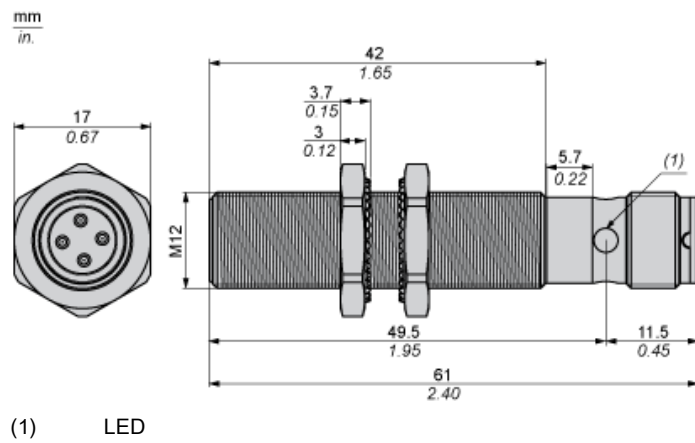
Nachhaltigkeit

| | |
|-------------------------------------|------------------------------------------------------------------------------------------------|
| Angebotsstatus nachhaltiges Produkt | Green Premium Produkt |
| EU-RoHS-Richtlinie | Übererfüllung der Konformität (außerhalb EU RoHS-Scope) EU-RoHS-Deklaration |
| Quecksilberfrei | Ja |
| Informationen zu RoHS-Ausnahmen | Ja |
| Umweltproduktdeklaration | Produktumweltprofil |
| Circular Economy-Eignung | Entsorgungsinformationen |

Vertragliche Gewährleistung

| | |
|----------|-----------|
| Garantie | 18 months |
|----------|-----------|

Abmessungen



Mindestmontageabstände

Nebeneinander



$e(1) \geq 8 \text{ mm} / 0,31 \text{ in.}$

Gegenüber



$e(2) \geq 48 \text{ mm} / 1,89 \text{ in.}$

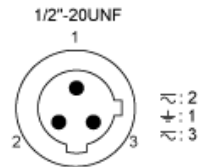
Gegenüber Metallumgebung



$e(3) \geq 12 \text{ mm} / 0,47 \text{ in.}$

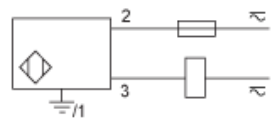
Schaltpläne

1/2"-20UNF



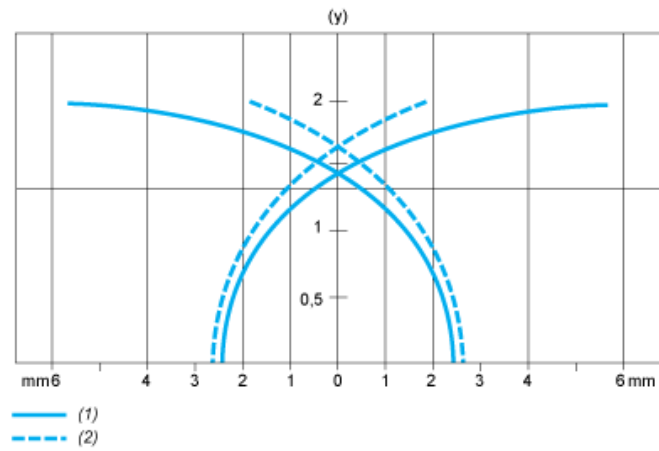
- 1 : Erdung
- 2 : AC
- 3 : AC

Ausgang NC



Leistungskennlinien

Zielobjekt aus Stahl: 12 x 12 x 1 mm



- (1) Einschaltpunkte
- (2) Ausschaltunkte (Objekt nähert sich von der Seite)
- (y) Schaltabstand in mm