



## Hauptmerkmale

Produktserie	OsiSense XS
Name der Reihe	„General Purpose“
Sensortyp	Induktiver Näherungssensor
Geräteanwendung	-
Bezeichnung des Sensors	XS5
Sensorausführung	Zylindrisch M18
Größe	39 mm
Gehäusetyp	Befestigt
Versenkt montierbar	Bündig montierbar
Material	Metall
Typ des Ausgangssignals	Digital
Verdrahtungstechnik	3-drahtig
Nennschaltabstand	5 mm
Funktion digitaler Ausgang	1Ö
Art des Ausgangsstroms	DC
Digitaler Ausgang	PNP
Elektrische Verbindung	Kabel
Kabellänge	5 m
Nennhilfsspannung [UH,nom]	12...24 V DC mit Verpolungsschutz
Schaltleistung in mA	<= 200 mA DC mit Überlast- und Kurzschlusschutz
Schutzart (IP)	IP68 doppelt isoliert entspricht IEC 60529 IP69K entspricht DIN 40050

## Zusatzmerkmale

Gewindetyp	M18 x 1
Erfassungsfrontseite	Vorne
Frontmaterial	PPS

Gehäusematerial	Vernickeltes Messing
Betriebszone	0...4 mm
Differenzialstrecke	1-15 % von Sr
Zusammensetzung des Kabels	3 x 0,34 mm <sup>2</sup>
Kabelisolierung	PvR
Status-LED	Ausgangsstatus: 1 LED (gelb)
Versorgungsspannungsgrenzen	10...36 V DC
Taktfrequenz	<= 2000 Hz
Maximum voltage drop	<2 V (geschlossen)
Leistungsaufnahme	<= 10 mA keine Last
Maximum delay first up	10 ms
Maximale Verzögerungsreaktion	0,15 ms
Maximum delay recovery	0,35 ms
Beschriftung	CE
Gewindelänge	28 mm
Höhe	18 mm
Länge	39 mm
Produktgewicht	0,24 kg

## Montage

Produktzertifizierungen	UL CSA
Umgebungstemperatur bei Betrieb	-25...70 °C
Umgebungstemperatur bei Lagerung	-40...85 °C
Vibrationsfestigkeit	25 gn Amplitude = +/- 2 mm (f = 10...55 Hz) entspricht IEC 60068-2-6
Stoßfestigkeit	50 gn für 11 ms entspricht IEC 60068-2-27

## Nachhaltigkeit

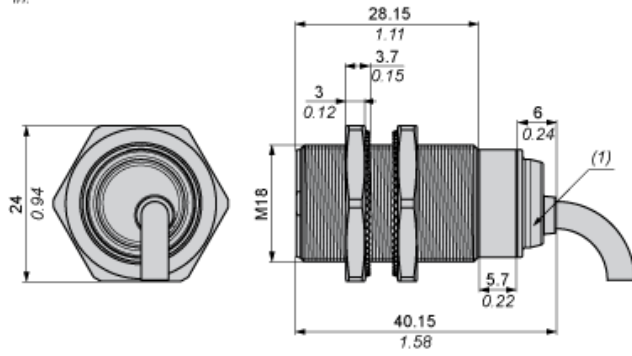
Angebotsstatus nachhaltiges Produkt	Green Premium Produkt
EU-RoHS-Richtlinie	Übererfüllung der Konformität (außerhalb EU RoHS-Scope) <a href="#">EU-RoHS-Deklaration</a>
Quecksilberfrei	Ja
Informationen zu RoHS-Ausnahmen	<a href="#">Ja</a>
Umweltproduktdeklaration	<a href="#">Produktumweltprofil</a>
Circular Economy-Eignung	<a href="#">Entsorgungsinformationen</a>

## Vertragliche Gewährleistung

Garantie	18 months
----------	-----------

Abmessungen

mm  
in.



(1) LED

---

Mindestmontageabstände

---

Nebeneinander



$e(1) \geq 10 \text{ mm} / 0,39 \text{ in.}$

Gegenüber



$e(2) \geq 60 \text{ mm} / 2,36 \text{ in.}$

Gegenüber Metallumgebung



$e(3) \geq 15 \text{ mm} / 0,60 \text{ in.}$

---

Montage

---



(1) Biegeradius des Kabels: 4 x externer Kabeldurchmesser

---

Schaltpläne

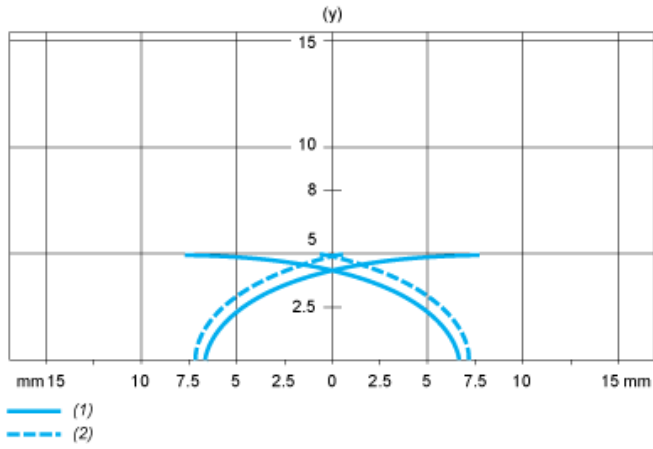
---



- BU : Blau
- BN : Braun
- BK : Schwarz

Leistungskennlinien

Zielobjekt aus Stahl: 18 x 18 x 1 mm



- (1) Einschaltpunkte
- (2) Ausschaltpunkte (Objekt nähert sich von der Seite)
- (y) Schaltabstand in mm