



Hauptmerkmale

| | |
|----------------------------|---|
| Produktserie | OsiSense XS |
| Name der Reihe | „General Purpose“ |
| Sensortyp | Induktiver Näherungssensor |
| Geräteanwendung | - |
| Bezeichnung des Sensors | XS5 |
| Sensorausführung | Zylindrisch M30 |
| Größe | 62 mm |
| Gehäusetyp | Befestigt |
| Versenkt montierbar | Bündig montierbar |
| Material | Metall |
| Typ des Ausgangssignals | Digital |
| Verdrahtungstechnik | 2-drahtig |
| Nennschaltabstand | 10 mm |
| Funktion digitaler Ausgang | 1S |
| Art des Ausgangsstroms | DC |
| Elektrische Verbindung | 4-polig M12 Remote-Stecker, Anschlussbelegung: 1-4 |
| Kabellänge | 0,8 m |
| Nennhilfsspannung [UH,nom] | 12...48 V DC |
| Schaltleistung in mA | 1,5-100 mA DC mit Überlast- und Kurzschlusschutz |
| Schutzart (IP) | IP67 entspricht IEC 60529 IP69K entspricht DIN 40050 |

Zusatzmerkmale

| | |
|----------------------|----------------------|
| Gewindetyp | M30 x 1,5 |
| Erfassungsfrentseite | Vorne |
| Frontmaterial | PPS |
| Gehäusematerial | Vernickeltes Messing |

| | |
|-----------------------------|------------------------------|
| Betriebszone | 0...8 mm |
| Differenzialstrecke | 1-15 % von Sr |
| Zusammensetzung des Kabels | 2 x 0,34 mm ² |
| Kabelisolierung | PvR |
| Status-LED | Ausgangsstatus: 1 LED (gelb) |
| Versorgungsspannungsgrenzen | 10...58 V DC |
| Maximum residual current | 0,5 mA Status offen |
| Taktfrequenz | <= 2000 Hz |
| Maximum voltage drop | <4 V (geschlossen) |
| Gewindelänge | 52 mm |
| Länge | 62 mm |
| Produktgewicht | 0,215 kg |

Montage

| | |
|----------------------|--|
| Vibrationsfestigkeit | 25 gn Amplitude = +/- 2 mm (f = 10...55 Hz) entspricht IEC 60068-2-6 |
| Stoßfestigkeit | 50 gn für 11 ms entspricht IEC 60068-2-27 |

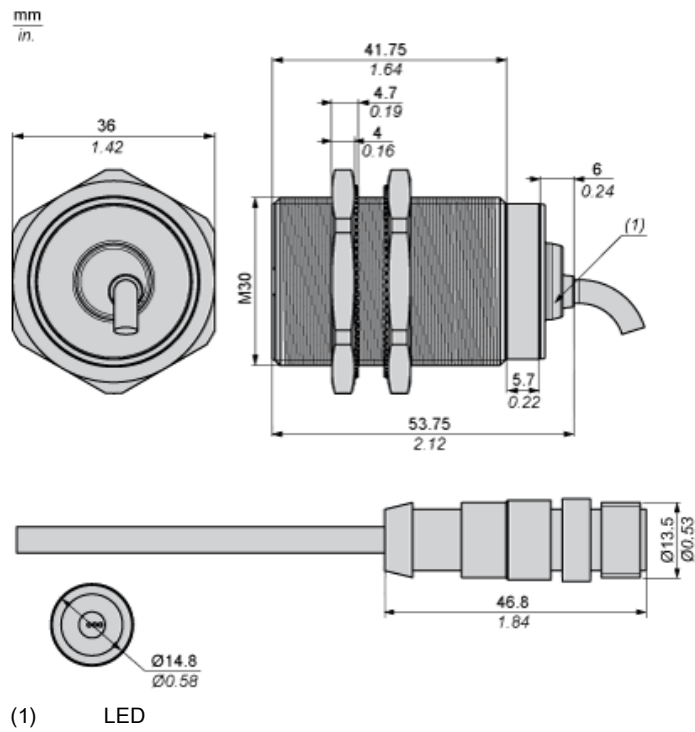
Nachhaltigkeit

| | |
|-------------------------------------|--|
| Angebotsstatus nachhaltiges Produkt | Green Premium Produkt |
| EU-RoHS-Richtlinie | Übererfüllung der Konformität (außerhalb EU RoHS-Scope) EU-RoHS-Deklaration |
| Quecksilberfrei | Ja |
| Informationen zu RoHS-Ausnahmen | Ja |
| Umweltproduktdeklaration | Produktumweltprofil |
| Circular Economy-Eignung | Entsorgungsinformationen |

Vertragliche Gewährleistung

| | |
|----------|-----------|
| Garantie | 18 months |
|----------|-----------|

Abmessungen



Mindestmontageabstände

Nebeneinander



$e(1) \geq 20 \text{ mm} / 0,79 \text{ in}$

Gegenüber



$e(2) \geq 120 \text{ mm} / 4,72 \text{ in}$

Gegenüber Metallumgebung



$e(3) \geq 30 \text{ mm} / 1,18 \text{ in.}$

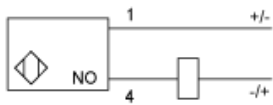
Schaltpläne

2-Leiter, nicht polarisiert

M12-Steckverbinder

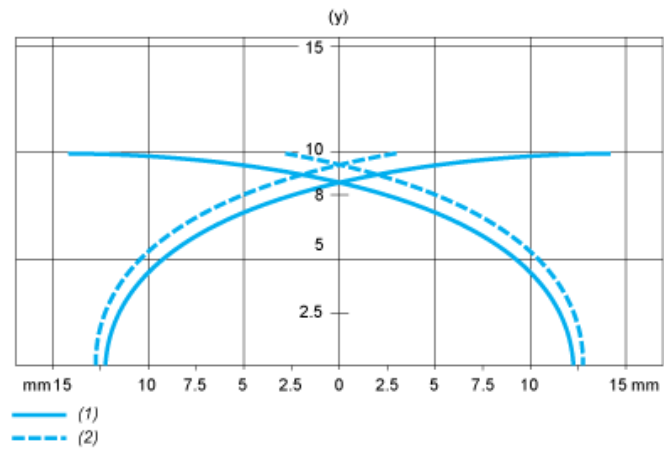


Ausgang NO



Leistungskennlinien

Zielobjekt aus Stahl: 30 x 30 x 1 mm



- (1) Einschaltpunkte
- (2) Ausschaltpunkte (Objekt nähert sich von der Seite)
- (y) Schaltabstand in mm