



## Hauptmerkmale

Produktserie	OsiSense XS
Name der Reihe	„General Purpose“
Sensortyp	Induktiver Näherungssensor
Geräteanwendung	-
Bezeichnung des Sensors	XS6
Sensorausführung	Zylindrisch M8
Größe	62 mm
Gehäusety	Befestigt
Versenkt montierbar	Bündig montierbar
Material	Edelstahl
Typ des Ausgangssignals	Digital
Verdrahtungstechnik	2-drahtig
Nennschaltabstand	2,5 mm
Funktion digitaler Ausgang	1Ö
Art des Ausgangsstroms	DC
Elektrische Verbindung	Stecker M12, 4-polig
Nennhilfsspannung [UH,nom]	12...48 V DC mit Verpolungsschutz
Schaltleistung in mA	<= 100 mA DC mit Überlast- und Kurzschlusschutz
Schutzart (IP)	IP67 entspricht IEC 60529

## Zusatzmerkmale

Gewindetyp	M8 x 1
Erfassungsfrentseite	Vorne
Frontmaterial	PPS
Gehäusematerial	Edelstahl 303
Betriebszone	0...2 mm

Differenzialstrecke	1-15 % von Sr
Status-LED	Ausgangsstatus: 1 LED (gelb)
Versorgungsspannungsgrenzen	10...58 V DC
Taktfrequenz	<= 3000 Hz DC
Maximum voltage drop	<4 V (geschlossen)
Maximum delay first up	10 ms
Maximale Verzögerungsreaktion	0,3 ms
Maximum delay recovery	0,3 ms
Beschriftung	CE
Gewindelänge	40 mm
Länge	62 mm
Produktgewicht	0,015 kg

## Montage

Produktzertifizierungen	UL CSA
Umgebungstemperatur bei Betrieb	-25...70 °C
Umgebungstemperatur bei Lagerung	-40...85 °C
Vibrationsfestigkeit	25 gn Amplitude = +/- 2 mm (f = 10...55 Hz) entspricht IEC 60068-2-6
Stoßfestigkeit	50 gn für 11 ms entspricht IEC 60068-2-27

## Nachhaltigkeit

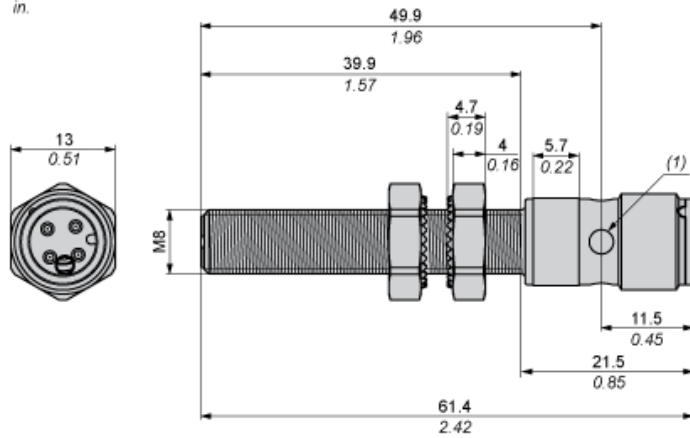
Angebotsstatus nachhaltiges Produkt	Green Premium Produkt
EU-RoHS-Richtlinie	Übererfüllung der Konformität (außerhalb EU RoHS-Scope) <a href="#">EU-RoHS-Deklaration</a>
Quecksilberfrei	Ja
Informationen zu RoHS-Ausnahmen	<a href="#">Ja</a>
Umweltproduktdeklaration	<a href="#">Produktumweltprofil</a>
Circular Economy-Eignung	<a href="#">Entsorgungsinformationen</a>

## Vertragliche Gewährleistung

Garantie	18 months
----------	-----------

Abmessungen

mm  
in.



(1) LED

---

Mindestmontageabstände in mm

---

Nebeneinander



$e(1) \geq 5 \text{ mm} / 0,20 \text{ in.}$

Gegenüber



$e(2) \geq 30 \text{ mm} / 1,18 \text{ in.}$

Gegenüber Metallumgebung



$e(3) \geq 8 \text{ mm} / 0,31 \text{ in.}$

---

Schaltpläne

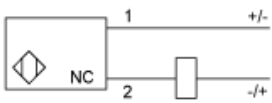
---

2-Leiter, nicht polarisiert

M12-Steckverbinder

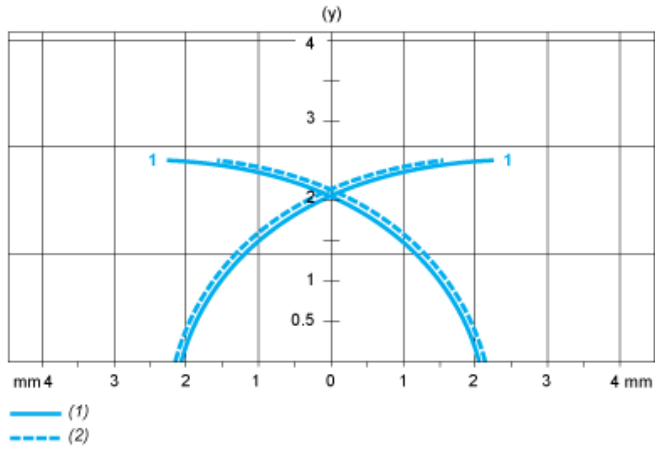


Ausgang NC



Leistungskennlinien

Zielobjekt aus Stahl (mm) : 8 x 8 x 1



- (1) Einschaltpunkte
- (2) Ausschaltpunkte (Objekt nähert sich von der Seite)
- (y) Schaltabstand in mm