



Hauptmerkmale

Produktserie	OsiSense XS
Name der Reihe	„General Purpose“
Sensortyp	Induktiver Näherungssensor
Geräteanwendung	Mobile Ausrüstung
Bezeichnung des Sensors	XS6
Sensorausführung	Zylindrisch M12
Größe	62 mm
Gehäusety	Befestigt
Versenkt montierbar	Bündig montierbar
Material	Metall
Typ des Ausgangssignals	Digital
Verdrahtungstechnik	3-drahtig
Nennschaltabstand	4 mm
Funktion digitaler Ausgang	1S
Art des Ausgangsstroms	DC
Digitaler Ausgang	NPN
Elektrische Verbindung	Stecker M12, 4-polig
Nennhilfsspannung [UH,nom]	12...48 V DC mit Verpolungsschutz
Schaltleistung in mA	<= 200 mA DC mit Überlast- und Kurzschlusschutz
Schutzart (IP)	IP67 entspricht IEC 60529 IP69K entspricht DIN 40050

Zusatzmerkmale

Gewindetyp	M12 x 1
Erfassungsfrentseite	Vorne
Frontmaterial	PPS
Gehäusematerial	Vernickeltes Messing

Betriebszone	0...3,2 mm
Differenzialstrecke	1-15 % von Sr
Status-LED	Ausgangsstatus: 1 LED (gelb)
Versorgungsspannungsgrenzen	10...58 V DC
Taktfrequenz	<= 2500 Hz
Maximum voltage drop	<2 V (geschlossen)
Leistungsaufnahme	<= 10 mA keine Last
Maximum delay first up	10 ms
Maximale Verzögerungsreaktion	0,2 ms
Maximum delay recovery	0,2 ms
Beschriftung	CE
Gewindelänge	42 mm
Länge	62 mm
Produktgewicht	0,02 kg

Montage

Produktzertifizierungen	E2 UL CSA
Umgebungstemperatur bei Betrieb	-25...70 °C
Umgebungstemperatur bei Lagerung	-40...85 °C
Vibrationsfestigkeit	25 gn Amplitude = +/- 2 mm (f = 10...55 Hz) entspricht IEC 60068-2-6
Stoßfestigkeit	50 gn für 11 ms entspricht IEC 60068-2-27

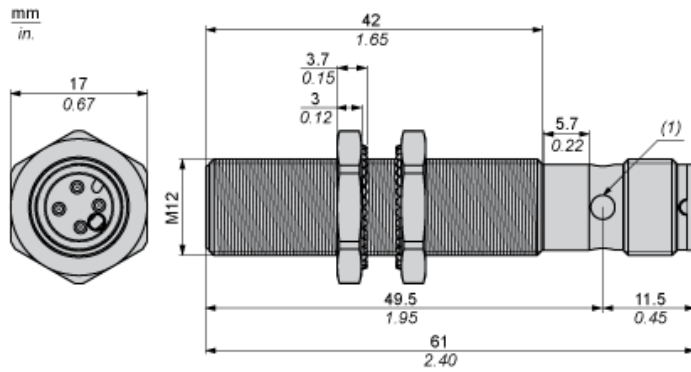
Nachhaltigkeit

Angebotsstatus nachhaltiges Produkt	Green Premium Produkt
EU-RoHS-Richtlinie	Übererfüllung der Konformität (außerhalb EU RoHS-Scope) EU-RoHS-Deklaration
Quecksilberfrei	Ja
Informationen zu RoHS-Ausnahmen	Ja
Umweltproduktdeklaration	Produktumweltprofil
Circular Economy-Eignung	Entsorgungsinformationen

Vertragliche Gewährleistung

Garantie	18 months
----------	-----------

Abmessungen



(1) LED

Mindestmontageabstände

Nebeneinander



$e(1) \geq 8 \text{ mm} / 0,31 \text{ in.}$

Gegenüber



$e(2) \geq 48 \text{ mm} / 1,89 \text{ in.}$

Gegenüber Metallumgebung



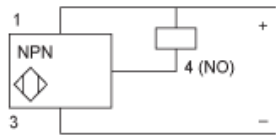
$e(3) \geq 12 \text{ mm} / 0,47 \text{ in.}$

Schaltpläne

M12-Steckverbinder



NPN



- 1 : (+)
- 2 : Nicht angeschlossen
- 3 : (-)
- 4 : Ausgang NO