



Hauptmerkmale

Produktserie	OsiSense XS
Name der Reihe	„General Purpose“
Sensortyp	Induktiver Näherungssensor
Geräteanwendung	-
Bezeichnung des Sensors	XS6
Sensorausführung	Zylindrisch M18
Größe	62 mm
Gehäusotyp	Befestigt
Versenkt montierbar	Bündig montierbar
Material	Metall
Typ des Ausgangssignals	Digital
Verdrahtungstechnik	2-drahtig
Nennschaltabstand	8 mm
Funktion digitaler Ausgang	1S
Art des Ausgangsstroms	DC
Elektrische Verbindung	Kabel
Kabellänge	5 m
Nennhilfsspannung [UH,nom]	12...48 V DC mit Verpolungsschutz
Schaltleistung in mA	<= 100 mA DC mit Überlast- und Kurzschlusschutz
Schutzart (IP)	IP68 doppelt isoliert entspricht IEC 60529 IP69K entspricht DIN 40050

Zusatzmerkmale

Gewindetyp	M18 x 1
Erfassungsfrentseite	Vorne
Frontmaterial	PPS
Gehäusematerial	Vernickeltes Messing

Betriebszone	0...6,4 mm
Differenzialstrecke	1-15 % von Sr
Zusammensetzung des Kabels	2 x 0,34 mm ²
Kabelisolierung	PvR
Status-LED	Ausgangsstatus: 1 LED (gelb)
Versorgungsspannungsgrenzen	10...58 V DC
Taktfrequenz	<= 2000 Hz DC
Maximum voltage drop	<4 V (geschlossen)
Maximum delay first up	10 ms
Maximale Verzögerungsreaktion	0,3 ms
Maximum delay recovery	0,3 ms
Beschriftung	CE
Gewindelänge	52 mm
Länge	62 mm
Produktgewicht	0,22 kg

Montage

Produktzertifizierungen	CSA UL
Umgebungstemperatur bei Betrieb	-25...70 °C
Umgebungstemperatur bei Lagerung	-40...85 °C
Vibrationsfestigkeit	25 gn Amplitude = +/- 2 mm (f = 10...55 Hz) entspricht IEC 60068-2-6
Stoßfestigkeit	50 gn für 11 ms entspricht IEC 60068-2-27

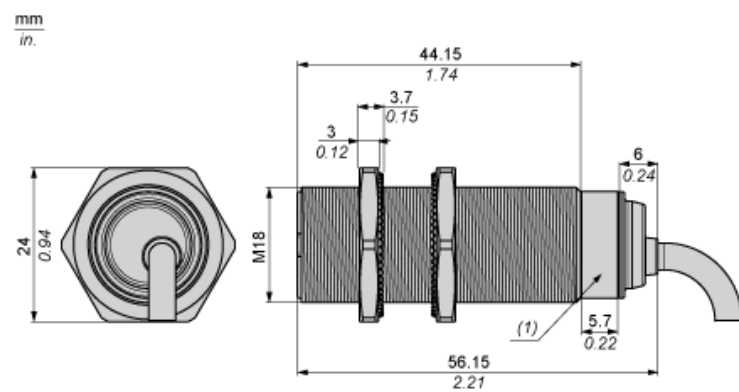
Nachhaltigkeit

Angebotsstatus nachhaltiges Produkt	Green Premium Produkt
EU-RoHS-Richtlinie	Übererfüllung der Konformität (außerhalb EU RoHS-Scope) EU-RoHS-Deklaration
Quecksilberfrei	Ja
Informationen zu RoHS-Ausnahmen	Ja
Umweltproduktdeklaration	Produktumweltprofil
Circular Economy-Eignung	Entsorgungsinformationen

Vertragliche Gewährleistung

Garantie	18 months
----------	-----------

Abmessungen



(1) LED

Mindestmontageabstände

Nebeneinander



$e(1) \geq 16 \text{ mm} / 0,63 \text{ in.}$

Gegenüber



$e(2) \geq 100 \text{ mm} / 3,94 \text{ in.}$

Gegenüber Metallumgebung



$e(3) \geq 25 \text{ mm} / 0,98 \text{ in.}$

Montage

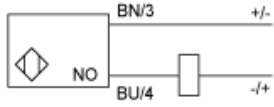


(1) Biegeradius des Kabels: 4 x externer Kabeldurchmesser

Schaltpläne

2-Leiter, nicht polarisiert

Ausgang NO



BU : Blau
BN : Braun