



Hauptmerkmale

| | |
|----------------------------|--|
| Produktserie | OsiSense XS |
| Name der Reihe | „General Purpose“ |
| Sensortyp | Induktiver Näherungssensor |
| Geräteanwendung | - |
| Bezeichnung des Sensors | XS6 |
| Sensorausführung | Zylindrisch M18 |
| Größe | 39 mm |
| Gehäusety | Befestigt |
| Versenkt montierbar | Bündig montierbar |
| Material | Metall |
| Typ des Ausgangssignals | Digital |
| Verdrahtungstechnik | 2-drahtig |
| Nennschaltabstand | 8 mm |
| Funktion digitaler Ausgang | 1Ö |
| Art des Ausgangsstroms | DC |
| Elektrische Verbindung | Kabel |
| Kabellänge | 2 m |
| Nennhilfsspannung [UH,nom] | 12...24 V DC mit Verpolungsschutz |
| Schaltleistung in mA | <= 100 mA DC mit Überlast- und Kurzschlusschutz |
| Schutzart (IP) | IP68 doppelt isoliert entspricht IEC 60529 IP69K entspricht DIN 40050 |

Zusatzmerkmale

| | |
|----------------------|----------------------|
| Gewindetyp | M18 x 1 |
| Erfassungsfrentseite | Vorne |
| Frontmaterial | PPS |
| Gehäusematerial | Vernickeltes Messing |

| | |
|-------------------------------|------------------------------|
| Betriebszone | 0...6,4 mm |
| Differenzialstrecke | 1-15 % von Sr |
| Zusammensetzung des Kabels | 2 x 0,34 mm ² |
| Kabelisolierung | PvR |
| Status-LED | Ausgangsstatus: 1 LED (gelb) |
| Versorgungsspannungsgrenzen | 10...36 V DC |
| Taktfrequenz | <= 1000 Hz DC |
| Maximum voltage drop | <4 V (geschlossen) |
| Maximum delay first up | 10 ms |
| Maximale Verzögerungsreaktion | 0,3 ms |
| Maximum delay recovery | 0,3 ms |
| Beschriftung | CE |
| Gewindelänge | 28 mm |
| Länge | 39 mm |
| Produktgewicht | 0,11 kg |

Montage

| | |
|----------------------------------|--|
| Produktzertifizierungen | CSA UL |
| Umgebungstemperatur bei Betrieb | -25...70 °C |
| Umgebungstemperatur bei Lagerung | -40...85 °C |
| Vibrationsfestigkeit | 25 gn Amplitude = +/- 2 mm (f = 10...55 Hz) entspricht IEC 60068-2-6 |
| Stoßfestigkeit | 50 gn für 11 ms entspricht IEC 60068-2-27 |

Nachhaltigkeit

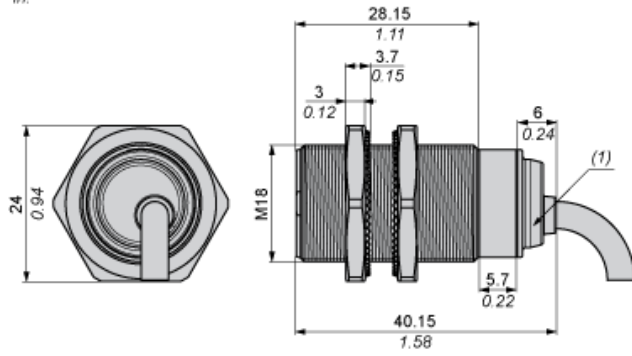
| | |
|-------------------------------------|--|
| Angebotsstatus nachhaltiges Produkt | Green Premium Produkt |
| EU-RoHS-Richtlinie | Übererfüllung der Konformität (außerhalb EU RoHS-Scope) EU-RoHS-Deklaration |
| Quecksilberfrei | Ja |
| Informationen zu RoHS-Ausnahmen | Ja |
| Umweltproduktdeklaration | Produktumweltprofil |
| Circular Economy-Eignung | Entsorgungsinformationen |

Vertragliche Gewährleistung

| | |
|----------|-----------|
| Garantie | 18 months |
|----------|-----------|

Abmessungen

mm
in.



(1) LED

Mindestmontageabstände

Nebeneinander



$e(1) \geq 16 \text{ mm} / 0,63 \text{ in.}$

Gegenüber



$e(2) \geq 100 \text{ mm} / 3,94 \text{ in.}$

Gegenüber Metallumgebung



$e(3) \geq 25 \text{ mm} / 0,98 \text{ in.}$

Montage

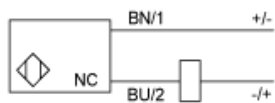


(1) Biegeradius des Kabels: 4 x externer Kabeldurchmesser

Schaltpläne

2-Leiter, nicht polarisiert

Ausgang NC



BU : Blau
BN : Braun