



Hauptmerkmale

Produktserie	OsiSense XS
Name der Reihe	„General Purpose“
Sensortyp	Induktiver Näherungssensor
Geräteanwendung	-
Bezeichnung des Sensors	XS6
Sensorausführung	Zylindrisch M30
Größe	62 mm
Gehäusety	Befestigt
Versenkt montierbar	Bündig montierbar
Material	Metall
Typ des Ausgangssignals	Digital
Verdrahtungstechnik	2-drahtig
Nennschaltabstand	15 mm
Funktion digitaler Ausgang	1S
Art des Ausgangsstroms	AC/DC
Elektrische Verbindung	Remote-Stecker 7/8"16 UNF, 3-polig
Kabellänge	0,15 m
Nennhilfsspannung [UH,nom]	24 - 240 V AC/DC 50/60 Hz
Schaltleistung in mA	5-200 mA DC 5-300 mA AC
Schutzart (IP)	IP68 doppelt isoliert entspricht IEC 60529 IP65 entspricht IEC 60529 IP69K entspricht DIN 40050

Zusatzmerkmale

Gewindetyp	M30 x 1,5
Erfassungsfondseite	Vorne

Frontmaterial	PPS
Gehäusematerial	Vernickeltes Messing
Betriebszone	0...12 mm
Differenzialstrecke	1-15 % von Sr
Zusammensetzung des Kabels	3 x 0,34 mm ²
Kabelisolierung	PvR
Status-LED	Ausgangsstatus: 1 LED (gelb)
Versorgungsspannungsgrenzen	20...264 V AC/DC
Maximum residual current	0,8 mA Status offen
Taktfrequenz	<= 25 Hz AC <= 500 Hz DC
Maximum voltage drop	<5,5 V (geschlossen)
Maximum delay first up	25 ms
Maximale Verzögerungsreaktion	0,5 ms
Maximum delay recovery	2 ms
Beschriftung	CE
Gewindelänge	52 mm
Länge	62 mm
Produktgewicht	0,205 kg

Montage

Produktzertifizierungen	UL CCC CSA
Umgebungstemperatur bei Betrieb	-25...70 °C
Umgebungstemperatur bei Lagerung	-40...85 °C
Vibrationsfestigkeit	25 gn Amplitude = +/- 2 mm (f = 10...55 Hz) entspricht IEC 60068-2-6
Stoßfestigkeit	50 gn für 11 ms entspricht IEC 60068-2-27

Nachhaltigkeit

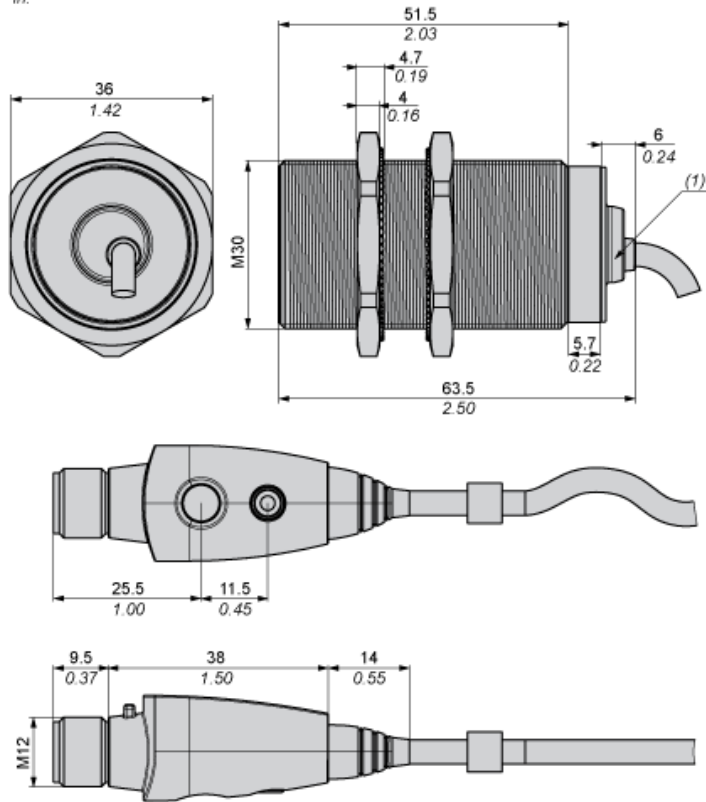
Angebotsstatus nachhaltiges Produkt	Green Premium Produkt
EU-RoHS-Richtlinie	Übererfüllung der Konformität (außerhalb EU RoHS-Scope) EU-RoHS-Deklaration
Quecksilberfrei	Ja
Informationen zu RoHS-Ausnahmen	Ja
Umweltproduktdeklaration	Produktumweltprofil
Circular Economy-Eignung	Entsorgungsinformationen

Vertragliche Gewährleistung

Garantie	18 months
----------	-----------

Abmessungen

mm
in.



(1) LED

Mindestmontageabstände

Nebeneinander



$e(1) \geq 30 \text{ mm} / 1,18 \text{ in.}$

Gegenüber



$e(2) \geq 180 \text{ mm} / 7,09 \text{ in.}$

Gegenüber Metallumgebung



$e(3) \geq 45 \text{ mm} / 1,77 \text{ in.}$