



## Hauptmerkmale

|                            |  |
|----------------------------|--|
| Produktserie               | OsiSense XS  |
| Name der Reihe             | „General Purpose“  |
| Sensortyp                  | Induktiver Näherungssensor   |
| Geräteanwendung            | Mobile Ausrüstung  |
| Bezeichnung des Sensors    | XS6  |
| Sensorausführung           | Zylindrisch M30  |
| Größe                      | 62 mm  |
| Gehäusety                  | Befestigt  |
| Versenkt montierbar        | Bündig montierbar  |
| Material                   | Metall   |
| Typ des Ausgangssignals    | Digital  |
| Verdrahtungstechnik        | 3-drahtig  |
| Nennschaltabstand          | 15 mm  |
| Funktion digitaler Ausgang | 1Ö   |
| Art des Ausgangsstroms     | DC   |
| Digitaler Ausgang          | PNP  |
| Elektrische Verbindung     | Kabel  |
| Kabellänge                 | 10 m   |
| Nennhilfsspannung [UH,nom] | 12...48 V DC mit Verpolungsschutz  |
| Schaltleistung in mA       | <= 200 mA DC mit Überlast- und Kurzschlusschutz                          |
| Schutzart (IP)             | IP68 doppelt isoliert entspricht IEC 60529<br>IP69K entspricht DIN 40050 |

## Zusatzmerkmale

|                      |           |
|----------------------|-----------|
| Gewindetyp           | M30 x 1,5 |
| Erfassungsfrontseite | Vorne     |
| Frontmaterial        | PPS       |

|                               |                              |
|-------------------------------|------------------------------|
| Gehäusematerial               | Vernickeltes Messing         |
| Betriebszone                  | 0...12 mm                    |
| Differenzialstrecke           | 1-15 % von Sr                |
| Zusammensetzung des Kabels    | 3 x 0,34 mm <sup>2</sup>     |
| Kabelisolierung               | PvR                          |
| Status-LED                    | Ausgangsstatus: 1 LED (gelb) |
| Versorgungsspannungsgrenzen   | 10...58 V DC                 |
| Taktfrequenz                  | <= 500 Hz                    |
| Maximum voltage drop          | <2 V (geschlossen)           |
| Leistungsaufnahme             | <= 10 mA keine Last          |
| Maximum delay first up        | 10 ms                        |
| Maximale Verzögerungsreaktion | 0,6 ms                       |
| Maximum delay recovery        | 1,4 ms                       |
| Beschriftung                  | CE                           |
| Gewindelänge                  | 52 mm                        |
| Länge                         | 62 mm                        |
| Produktgewicht                | 0,525 kg                     |

## Montage

|                                  |  |
|----------------------------------|--|
| Produktzertifizierungen          | E2<br>CSA<br>UL  |
| Umgebungstemperatur bei Betrieb  | -25...70 °C  |
| Umgebungstemperatur bei Lagerung | -40...85 °C  |
| Vibrationsfestigkeit             | 25 gn Amplitude = +/- 2 mm (f = 10...55 Hz) entspricht IEC 60068-2-6 |
| Stoßfestigkeit                   | 50 gn für 11 ms entspricht IEC 60068-2-27                            |

## Nachhaltigkeit

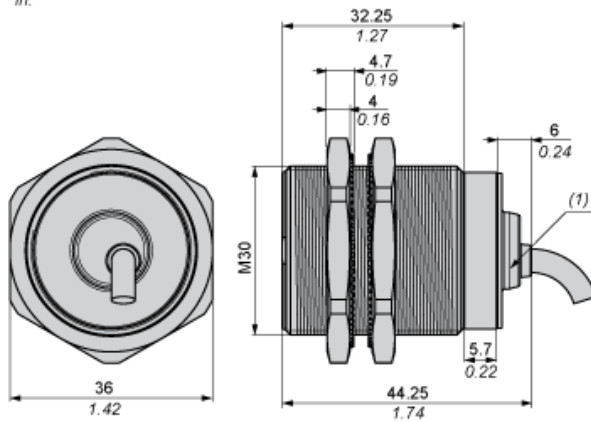
|                                     |  |
|-------------------------------------|--|
| Angebotsstatus nachhaltiges Produkt | Green Premium Produkt  |
| EU-RoHS-Richtlinie                  | Übererfüllung der Konformität (außerhalb EU RoHS-Scope)<br><a href="#">EU-RoHS-Deklaration</a> |
| Quecksilberfrei                     | Ja   |
| Informationen zu RoHS-Ausnahmen     | <a href="#">Ja</a>   |
| Umweltproduktdeklaration            | <a href="#">Produktumweltprofil</a>  |
| Circular Economy-Eignung            | <a href="#">Entsorgungsinformationen</a>   |

## Vertragliche Gewährleistung

|          |           |
|----------|-----------|
| Garantie | 18 months |
|----------|-----------|

Abmessungen

$\frac{\text{mm}}{\text{in.}}$



(1) LED

---

Mindestmontageabstände

---

Nebeneinander



$e(1) \geq 30 \text{ mm} / 1,18 \text{ in.}$

Gegenüber



$e(2) \geq 180 \text{ mm} / 7,09 \text{ in.}$

Gegenüber Metallumgebung

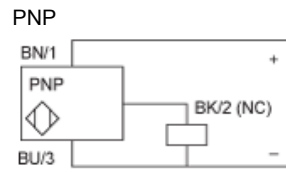


$e(3) \geq 45 \text{ mm} / 1,77 \text{ in.}$

---

Schaltpläne

---



BU : Blau  
BN : Braun  
BK : Schwarz