



### Hauptmerkmale

Produktserie	OsiSense XS
Name der Reihe	„General Purpose“
Sensortyp	Induktiver Näherungssensor
Geräteanwendung	Mobile Ausrüstung
Bezeichnung des Sensors	XS6
Sensorausführung	Zylindrisch M30
Größe	74 mm
Gehäusety	Befestigt
Versenkt montierbar	Nicht bündig montierbar
Material	Metall
Typ des Ausgangssignals	Digital
Verdrahtungstechnik	3-drahtig
Nennschaltabstand	22 mm
Funktion digitaler Ausgang	1Ö
Art des Ausgangsstroms	DC
Digitaler Ausgang	NPN
Elektrische Verbindung	Stecker M12, 4-polig
Nennhilfsspannung [UH,nom]	12...48 V DC mit Verpolungsschutz
Schaltleistung in mA	<= 200 mA DC mit Überlast- und Kurzschlusschutz
Schutzart (IP)	IP67 entspricht IEC 60529 IP69K entspricht DIN 40050

### Zusatzmerkmale

Gewindetyp	M30 x 1,5
Erfassungsfrontseite	Vorne
Frontmaterial	PPS
Gehäusematerial	Vernickeltes Messing

Betriebszone	0...17,6 mm
Differenzialstrecke	1-15 % von Sr
Status-LED	Ausgangsstatus: 1 LED (gelb)
Versorgungsspannungsgrenzen	10...58 V DC
Taktfrequenz	<= 500 Hz DC
Maximum voltage drop	<2 V (geschlossen)
Leistungsaufnahme	<= 10 mA keine Last
Maximum delay first up	10 ms
Maximale Verzögerungsreaktion	0,6 ms
Maximum delay recovery	1,4 ms
Beschriftung	CE
Gewindelänge	41 mm
Länge	74 mm
Produktgewicht	0,145 kg

## Montage

Produktzertifizierungen	E2 CSA UL
Umgebungstemperatur bei Betrieb	-25...70 °C
Umgebungstemperatur bei Lagerung	-40...85 °C
Vibrationsfestigkeit	25 gn Amplitude = +/- 2 mm (f = 10...55 Hz) entspricht IEC 60068-2-6
Stoßfestigkeit	50 gn für 11 ms entspricht IEC 60068-2-27

## Nachhaltigkeit

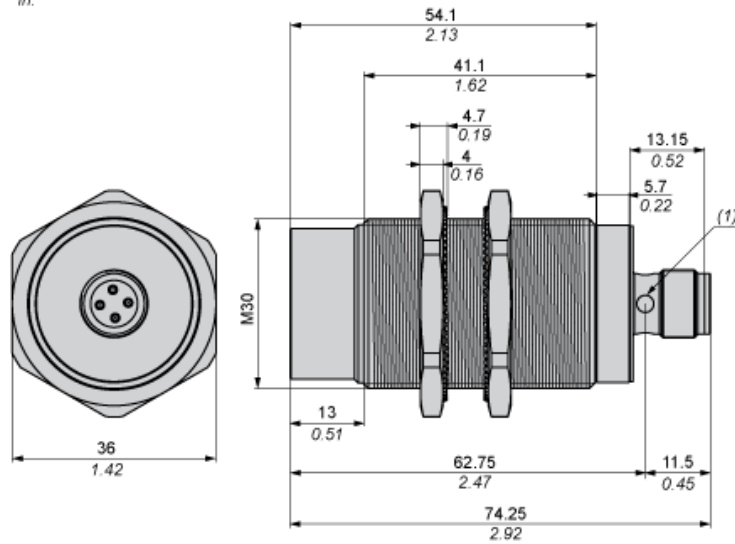
Angebotsstatus nachhaltiges Produkt	Green Premium Produkt
EU-RoHS-Richtlinie	Übererfüllung der Konformität (außerhalb EU RoHS-Scope) <a href="#">EU-RoHS-Deklaration</a>
Quecksilberfrei	Ja
Informationen zu RoHS-Ausnahmen	<a href="#">Ja</a>
Umweltproduktdeklaration	<a href="#">Produktumweltprofil</a>
Circular Economy-Eignung	<a href="#">Entsorgungsinformationen</a>

## Vertragliche Gewährleistung

Garantie	18 months
----------	-----------

Abmessungen

mm  
in.



(1) LED

---

Mindestmontageabstände in mm

---

Nebeneinander



$e(1) \geq 120 \text{ mm} / 4,72 \text{ in.}$

Gegenüber



$e(2) \geq 264 \text{ mm} / 10,39 \text{ in.}$

Gegenüber Metallumgebung



$e(3) \geq 66 \text{ mm} / 2,60 \text{ in.}$

(4) Metall

(5) Zu erfassendes Objekt

---

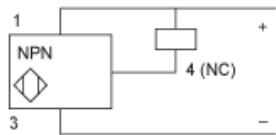
Schaltpläne

---

M12-Steckverbinder



NPN



- 1 : (+)
- 2 : Ausgang NC
- 3 : (-)
- 4 : Nicht angeschlossen