



## Hauptmerkmale

|                            |   |
|----------------------------|---|
| Produktserie               | OsiSense XS                                     |
| Name der Reihe             | „General Purpose“                               |
| Sensortyp                  | Induktiver Näherungssensor                      |
| Geräteanwendung            | -   |
| Bezeichnung des Sensors    | XS7   |
| Sensorausführung           | Flache Form 40 x 40 x 15                        |
| Größe                      | 15 mm   |
| Gehäusetyp                 | Befestigt                                       |
| Versenkt montierbar        | Bündig montierbar                               |
| Material                   | Kunststoff                                      |
| Gehäusematerial            | PBT   |
| Typ des Ausgangssignals    | Digital   |
| Verdrahtungstechnik        | 3-drahtig                                       |
| Funktion digitaler Ausgang | 1S  |
| Art des Ausgangsstroms     | DC  |
| Digitaler Ausgang          | PNP   |
| Elektrische Verbindung     | Kabel   |
| Kabellänge                 | 10 m  |
| Nennhilfsspannung [UH,nom] | 12..24 V DC mit Verpolungsschutz                |
| Schaltleistung in mA       | <= 100 mA DC mit Überlast- und Kurzschlusschutz |
| Schutzart (IP)             | IP68 doppelt isoliert entspricht IEC 60529      |

## Zusatzmerkmale

|                            |                              |
|----------------------------|------------------------------|
| Erfassungsfrentseite       | Vorne                        |
| Frontmaterial              | PBT                          |
| Betriebszone               | 0...12 mm                    |
| Differenzialstrecke        | 1-15 % von Sr                |
| Zusammensetzung des Kabels | 3 x 0,34 mm <sup>2</sup>     |
| Kabelisolierung            | PvR                          |
| Status-LED                 | Ausgangsstatus: 1 LED (gelb) |

|                               |                     |
|-------------------------------|---------------------|
| Versorgungsspannungsgrenzen   | 10...36 V DC        |
| Taktfrequenz                  | <= 1000 Hz          |
| Maximum voltage drop          | <2 V (geschlossen)  |
| Leistungsaufnahme             | <= 10 mA keine Last |
| Maximum delay first up        | 10 ms               |
| Maximale Verzögerungsreaktion | 2 ms                |
| Maximum delay recovery        | 5 ms                |
| Beschriftung                  | CE                  |
| Tiefe                         | 15 mm               |
| Höhe                          | 40 mm               |
| Breite                        | 40 mm               |
| Produktgewicht                | 0,415 kg            |

## Montage

|                                  |  |
|----------------------------------|--|
| Produktzertifizierungen          | UL<br>CSA<br>C-Tick  |
| Umgebungstemperatur bei Betrieb  | -25...70 °C  |
| Umgebungstemperatur bei Lagerung | -40...85 °C  |
| Vibrationsfestigkeit             | 25 gn Amplitude = +/- 2 mm (f = 10...55 Hz) entspricht IEC 60068-2-6 |
| Stoßfestigkeit                   | 50 gn für 11 ms entspricht IEC 60068-2-27                            |

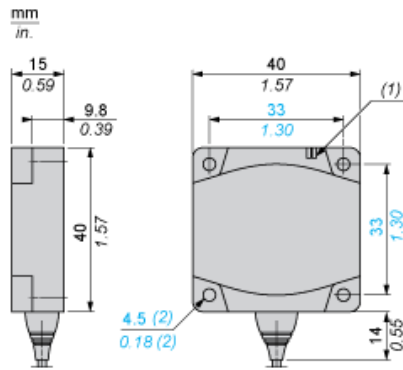
## Nachhaltigkeit

|                                 |  |
|---------------------------------|--|
| EU-RoHS-Richtlinie              | Übererfüllung der Konformität (außerhalb EU RoHS-Scope)<br><a href="#">EU-RoHS-Deklaration</a> |
| Quecksilberfrei                 | Ja   |
| Informationen zu RoHS-Ausnahmen | <a href="#">Ja</a>   |
| Umweltproduktdeklaration        | <a href="#">Produktumweltprofil</a>  |
| Circular Economy-Eignung        | Keine besonderen Recycling-Verfahren erforderlich<br><a href="#">Entsorgungsanleitung</a>      |

## Vertragliche Gewährleistung

|          |           |
|----------|-----------|
| Garantie | 18 months |
|----------|-----------|

Abmessungen



---

Anordnung

---

Mindestmontageabstände (mm)

Nebeneinander



$$e(1) \geq 45$$

Gegenüber



$$e(2) \geq 110$$

Gegenüber Metallumgebung



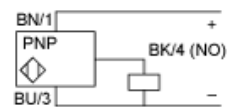
$$e(3) \geq 45$$

---

Schaltpläne

---

PNP



BU : Blau  
BN : Braun  
BK : Schwarz