



Hauptmerkmale

| | |
|----------------------------|--|
| Produktserie | OsiSense XS |
| Name der Reihe | „General Purpose“ |
| Sensortyp | Induktiver Näherungssensor |
| Geräteanwendung | - |
| Bezeichnung des Sensors | XS7 |
| Sensorausführung | Flache Form 80 x 80 x 26 |
| Größe | 26 mm |
| Gehäusetyp | Befestigt |
| Versenkt montierbar | Bündig montierbar |
| Material | Kunststoff |
| Gehäusematerial | PBT |
| Typ des Ausgangssignals | Digital |
| Verdrahtungstechnik | 2-drahtig |
| Funktion digitaler Ausgang | 1S |
| Art des Ausgangsstroms | DC |
| Elektrische Verbindung | Kabel |
| Kabellänge | 10 m |
| Nennhilfsspannung [UH,nom] | 12...24 V DC mit Verpolungsschutz |
| Schaltleistung in mA | 1,5-100 mA DC mit Überlast- und Kurzschlusschutz |
| Schutzart (IP) | IP68 doppelt isoliert entspricht IEC 60529 |

Zusatzmerkmale

| | |
|-----------------------------|------------------------------|
| Erfassungsfrentseite | Vorne |
| Frontmaterial | PBT |
| Betriebszone | 0...32 mm |
| Differenzialstrecke | 1-15 % von Sr |
| Zusammensetzung des Kabels | 2 x 0,34 mm ² |
| Kabelisolierung | PvR |
| Status-LED | Ausgangsstatus: 1 LED (gelb) |
| Versorgungsspannungsgrenzen | 10...36 V DC |

| | |
|-------------------------------|---------------------|
| Maximum residual current | 0,5 mA Status offen |
| Taktfrequenz | <= 100 Hz |
| Maximum voltage drop | <4 V (geschlossen) |
| Maximum delay first up | 10 ms |
| Maximale Verzögerungsreaktion | 10 ms |
| Maximum delay recovery | 10 ms |
| Beschriftung | CE |
| Tiefe | 26 mm |
| Höhe | 80 mm |
| Breite | 80 mm |
| Produktgewicht | 0,66 kg |

Montage

| | |
|----------------------------------|--|
| Produktzertifizierungen | UL CSA C-Tick |
| Umgebungstemperatur bei Betrieb | -25...70 °C |
| Umgebungstemperatur bei Lagerung | -40...85 °C |
| Vibrationsfestigkeit | 25 gn Amplitude = +/- 2 mm (f = 10...55 Hz) entspricht IEC 60068-2-6 |
| Stoßfestigkeit | 50 gn für 11 ms entspricht IEC 60068-2-27 |

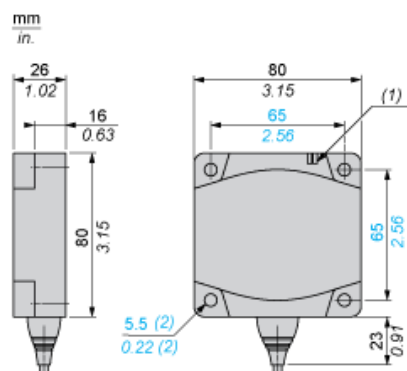
Nachhaltigkeit

| | |
|---------------------------------|--|
| EU-RoHS-Richtlinie | Übererfüllung der Konformität (außerhalb EU RoHS-Scope) EU-RoHS-Deklaration |
| Quecksilberfrei | Ja |
| Informationen zu RoHS-Ausnahmen | Ja |
| Umweltproduktdeklaration | Produktumweltprofil |
| Circular Economy-Eignung | Keine besonderen Recycling-Verfahren erforderlich Entsorgungsanleitung |

Vertragliche Gewährleistung

| | |
|----------|-----------|
| Garantie | 18 months |
|----------|-----------|

Abmessungen



- (1) LED
- (2) Für Schraubentyp CHC

Anordnung

Mindestmontageabstände (mm)

Nebeneinander



$$e(1) \geq 120$$

Gegenüber



$$e(2) \geq 300$$

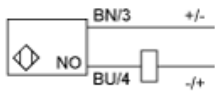
Gegenüber Metallumgebung



$$e(3) \geq 120$$

Schaltpläne

2-Leiter NO



BU : Blau
BN : Braun