



Hauptmerkmale

Produktserie	OsiSense XS
Name der Reihe	„General Purpose“
Sensortyp	Induktiver Näherungssensor
Geräteanwendung	-
Bezeichnung des Sensors	XS7
Sensorausführung	Flache Form 80 x 80 x 26
Größe	26 mm
Gehäusetyp	Befestigt
Versenkt montierbar	Bündig montierbar
Material	Kunststoff
Gehäusematerial	PBT
Typ des Ausgangssignals	Digital
Verdrahtungstechnik	3-drahtig
Funktion digitaler Ausgang	1S
Art des Ausgangsstroms	DC
Digitaler Ausgang	NPN
Elektrische Verbindung	Kabel
Kabellänge	2 m
Nennhilfsspannung [UH,nom]	12...24 V DC mit Verpolungsschutz
Schaltleistung in mA	<= 100 mA DC mit Überlast- und Kurzschlusschutz
Schutzart (IP)	IP68 doppelt isoliert entspricht IEC 60529

Zusatzmerkmale

Erfassungsfrontseite	Vorne
Frontmaterial	PBT
Betriebszone	0...32 mm

Differenzialstrecke	1-15 % von Sr
Zusammensetzung des Kabels	3 x 0,34 mm ²
Kabelisolierung	PvR
Status-LED	Ausgangsstatus: 1 LED (gelb)
Versorgungsspannungsgrenzen	10...36 V DC
Taktfrequenz	<= 100 Hz
Maximum voltage drop	<2 V (geschlossen)
Leistungsaufnahme	<= 10 mA keine Last
Maximum delay first up	30 ms
Maximale Verzögerungsreaktion	5 ms
Maximum delay recovery	35 ms
Beschriftung	CE
Tiefe	26 mm
Höhe	80 mm
Breite	80 mm
Produktgewicht	0,34 kg

Montage

Produktzertifizierungen	CSA C-Tick Ecolab UL
Umgebungstemperatur bei Betrieb	-25...70 °C
Umgebungstemperatur bei Lagerung	-40...85 °C
Vibrationsfestigkeit	25 gn Amplitude = +/- 2 mm (f = 10...55 Hz) entspricht IEC 60068-2-6
Stoßfestigkeit	50 gn für 11 ms entspricht IEC 60068-2-27

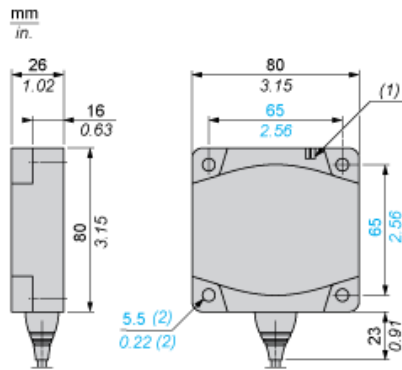
Nachhaltigkeit

Angebotsstatus nachhaltiges Produkt	Green Premium Produkt
EU-RoHS-Richtlinie	Übererfüllung der Konformität (außerhalb EU RoHS-Scope) EU-RoHS-Deklaration
Quecksilberfrei	Ja
Informationen zu RoHS-Ausnahmen	Ja
Umweltproduktdeklaration	Produktumweltprofil
Circular Economy-Eignung	Keine besonderen Recycling-Verfahren erforderlich Entsorgungsanleitung

Vertragliche Gewährleistung

Garantie	18 months
----------	-----------

Abmessungen



- (1) LED
- (2) Für Schraubentyp CHC

Anordnung

Mindestmontageabstände (mm)

Nebeneinander



$$e(1) \geq 120$$

Gegenüber



$$e(2) \geq 300$$

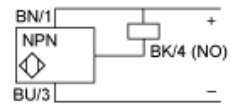
Gegenüber Metallumgebung



$$e(3) \geq 120$$

Schaltpläne

NPN



BU : Blau
BN : Braun
BK : Schwarz