



Hauptmerkmale

Produktserie	OsiSense XS
Name der Reihe	„General Purpose“
Sensortyp	Induktiver Näherungssensor
Geräteanwendung	-
Bezeichnung des Sensors	XS7
Sensorausführung	Flache Form 26 x 26 x 13
Größe	13 mm
Gehäusetyt	Befestigt
Versenkt montierbar	Bündig montierbar
Material	Kunststoff
Gehäusematerial	PBT
Typ des Ausgangssignals	Digital
Verdrahtungstechnik	2-drahtig
Funktion digitaler Ausgang	1S
Art des Ausgangsstroms	DC
Elektrische Verbindung	4-polig M12 Remote-Stecker, Anschlussbelegung: 1-4
Kabellänge	0,8 m
Nennhilfsspannung [UH,nom]	12...24 V DC mit Verpolungsschutz
Schaltleistung in mA	1,5-100 mA DC mit Überlast- und Kurzschlusschutz
Schutzart (IP)	IP67 doppelt isoliert entspricht IEC 60529

Zusatzmerkmale

Erfassungsfrentseite	Vorne
Frontmaterial	PBT
Betriebszone	0...8 mm
Differenzialstrecke	1-15 % von Sr
Kabelisolierung	PvR
Status-LED	Ausgangsstatus: 1 LED (gelb)
Versorgungsspannungsgrenzen	10...36 V DC
Maximum residual current	0,5 mA Status offen

Taktfrequenz	<= 1000 Hz
Maximum voltage drop	<4 V (geschlossen)
Maximum delay first up	5 ms
Maximale Verzögerungsreaktion	0,3 ms
Maximum delay recovery	0,7 ms
Beschriftung	CE
Tiefe	13 mm
Höhe	26 mm
Breite	26 mm
Produktgewicht	0,065 kg

Montage

Produktzertifizierungen	CSA C-Tick UL Ecolab
Umgebungstemperatur bei Betrieb	-25...70 °C
Umgebungstemperatur bei Lagerung	-40...85 °C
Vibrationsfestigkeit	25 gn Amplitude = +/- 2 mm (f = 10...55 Hz) entspricht IEC 60068-2-6
Stoßfestigkeit	50 gn für 11 ms entspricht IEC 60068-2-27

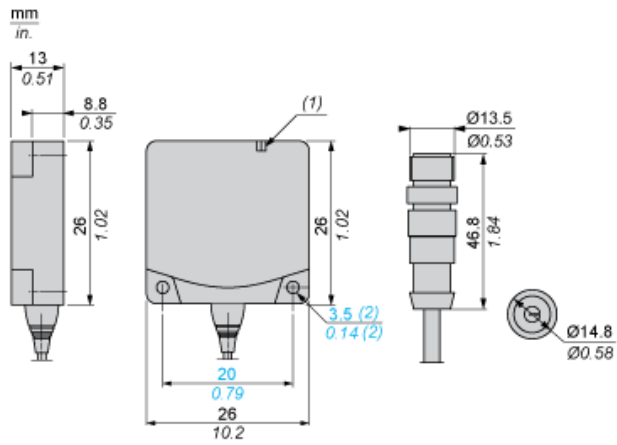
Nachhaltigkeit

EU-RoHS-Richtlinie	Übererfüllung der Konformität (außerhalb EU RoHS-Scope) EU-RoHS-Deklaration
Quecksilberfrei	Ja
Informationen zu RoHS-Ausnahmen	Ja
Umweltproduktdeklaration	Produktumweltprofil
Circular Economy-Eignung	Keine besonderen Recycling-Verfahren erforderlich Entsorgungsanleitung

Vertragliche Gewährleistung

Garantie	18 months
----------	-----------

Abmessungen



- (1) LED
- (2) Für Schraubentyp CHC

Anordnung

Mindestmontageabstände (mm)

Nebeneinander



$$e(1) \geq 30$$

Gegenüber



$$e(2) \geq 72$$

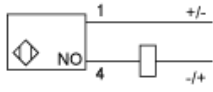
Gegenüber Metallumgebung



$$e(3) \geq 30$$

Schaltpläne

2-Leiter NO



M12

