



## Hauptmerkmale

|                            |   |
|----------------------------|---|
| Produktserie               | OsiSense XS                                     |
| Name der Reihe             | „General Purpose“                               |
| Sensortyp                  | Induktiver Näherungssensor                      |
| Geräteanwendung            | -   |
| Bezeichnung des Sensors    | XS7   |
| Sensorausführung           | Flache Form 26 x 26 x 13                        |
| Größe                      | 13 mm   |
| Gehäusety                  | Befestigt                                       |
| Versenkt montierbar        | Bündig montierbar                               |
| Material                   | Kunststoff                                      |
| Gehäusematerial            | PBT   |
| Typ des Ausgangssignals    | Digital   |
| Verdrahtungstechnik        | 3-drahtig                                       |
| Funktion digitaler Ausgang | 1Ö  |
| Art des Ausgangsstroms     | DC  |
| Digitaler Ausgang          | PNP   |
| Elektrische Verbindung     | 3-polig M8 Stecker                              |
| Nennhilfsspannung [UH,nom] | 12...24 V DC mit Verpolungsschutz               |
| Schaltleistung in mA       | <= 100 mA DC mit Überlast- und Kurzschlusschutz |
| Schutzart (IP)             | IP67 entspricht IEC 60529                       |

## Zusatzmerkmale

|                      |               |
|----------------------|---------------|
| Erfassungsfrentseite | Vorne         |
| Frontmaterial        | PBT           |
| Betriebszone         | 0...8 mm      |
| Differenzialstrecke  | 1-15 % von Sr |

|                               |                              |
|-------------------------------|------------------------------|
| Status-LED                    | Ausgangsstatus: 1 LED (gelb) |
| Versorgungsspannungsgrenzen   | 10...36 V DC                 |
| Taktfrequenz                  | <= 1000 Hz                   |
| Maximum voltage drop          | <2 V (geschlossen)           |
| Leistungsaufnahme             | <= 10 mA keine Last          |
| Maximum delay first up        | 10 ms                        |
| Maximale Verzögerungsreaktion | 2 ms                         |
| Maximum delay recovery        | 6 ms                         |
| Beschriftung                  | CE                           |
| Tiefe                         | 13 mm                        |
| Höhe                          | 26 mm                        |
| Breite                        | 26 mm                        |
| Produktgewicht                | 0,04 kg                      |

## Montage

|                                  |  |
|----------------------------------|--|
| Produktzertifizierungen          | C-Tick<br>CSA<br>UL<br>Ecolab  |
| Umgebungstemperatur bei Betrieb  | -25...70 °C  |
| Umgebungstemperatur bei Lagerung | -40...85 °C  |
| Vibrationsfestigkeit             | 25 gn Amplitude = +/- 2 mm (f = 10...55 Hz) entspricht IEC 60068-2-6 |
| Stoßfestigkeit                   | 50 gn für 11 ms entspricht IEC 60068-2-27                            |

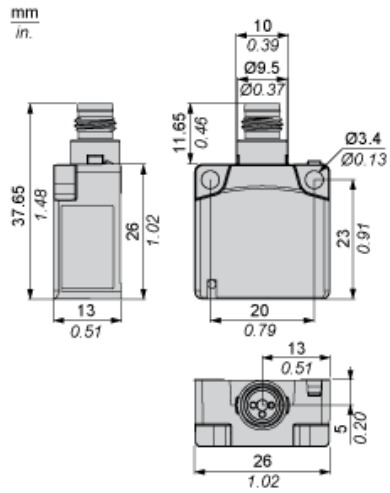
## Nachhaltigkeit

|                                     |  |
|-------------------------------------|--|
| Angebotsstatus nachhaltiges Produkt | Green Premium Produkt  |
| EU-RoHS-Richtlinie                  | Übererfüllung der Konformität (außerhalb EU RoHS-Scope)<br><a href="#">EU-RoHS-Deklaration</a> |
| Quecksilberfrei                     | Ja   |
| Informationen zu RoHS-Ausnahmen     | <a href="#">Ja</a>   |
| Umweltproduktdeklaration            | <a href="#">Produktumweltprofil</a>  |
| Circular Economy-Eignung            | Keine besonderen Recycling-Verfahren erforderlich<br><a href="#">Entsorgungsanleitung</a>      |

## Vertragliche Gewährleistung

|          |           |
|----------|-----------|
| Garantie | 18 months |
|----------|-----------|

Abmessungen



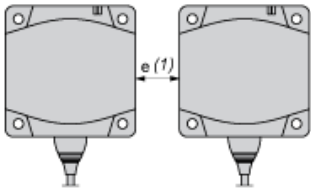
---

Anordnung

---

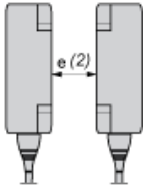
Mindestmontageabstände (mm)

Nebeneinander



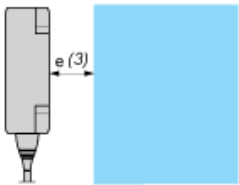
$$e(1) \geq 30$$

Gegenüber



$$e(2) \geq 72$$

Gegenüber Metallumgebung



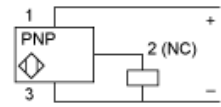
$$e(3) \geq 30$$

---

Schaltpläne

---

PNP



M8

