



### Hauptmerkmale

Produktserie	OsiSense XS
Name der Reihe	„General Purpose“
Sensortyp	Induktiver Näherungssensor
Geräteanwendung	-
Bezeichnung des Sensors	XS7
Sensorausführung	Flache Form 15 x 32 x 8
Größe	8 mm
Gehäusetyp	Befestigt
Versenkt montierbar	Bündig montierbar
Material	Kunststoff
Gehäusematerial	PBT
Typ des Ausgangssignals	Digital
Verdrahtungstechnik	2-drahtig
Funktion digitaler Ausgang	1S
Art des Ausgangsstroms	DC
Elektrische Verbindung	3-polig M8 Remote-Stecker
Kabellänge	0,15 m
Nennhilfsspannung [UH,nom]	12...24 V DC mit Verpolungsschutz
Schaltleistung in mA	1,5-100 mA DC mit Überlast- und Kurzschlusschutz
Schutzart (IP)	IP68 entspricht IEC 60529

### Zusatzmerkmale

Erfassungsfrentseite	Vorne
Frontmaterial	PBT
Betriebszone	0...4 mm
Differenzialstrecke	1-15 % von Sr
Kabelisolierung	PvR
Status-LED	Ausgangsstatus: 1 LED (gelb)
Versorgungsspannungsgrenzen	10...36 V DC
Maximum residual current	0,5 mA Status offen

Taktfrequenz	<= 5000 Hz
Maximum voltage drop	<4 V (geschlossen)
Maximum delay first up	5 ms
Maximale Verzögerungsreaktion	5 ms
Maximum delay recovery	5 ms
Beschriftung	CE
Tiefe	8 mm
Höhe	32 mm
Breite	15 mm
Produktgewicht	0,045 kg

## Montage

Produktzertifizierungen	CSA C-Tick UL
Umgebungstemperatur bei Betrieb	-25...70 °C
Umgebungstemperatur bei Lagerung	-40...85 °C
Vibrationsfestigkeit	25 gn Amplitude = +/- 2 mm (f = 10...55 Hz) entspricht IEC 60068-2-6
Stoßfestigkeit	50 gn für 11 ms entspricht IEC 60068-2-27

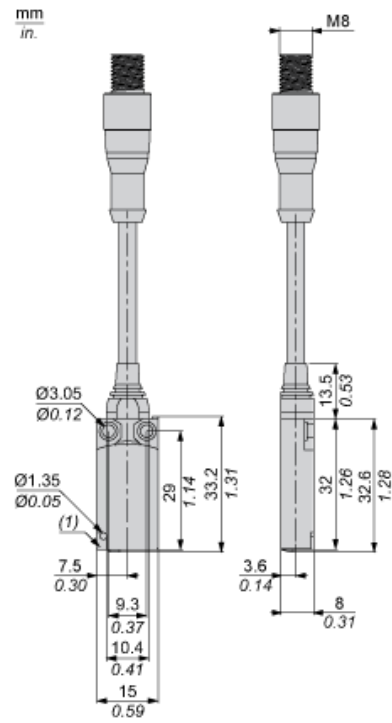
## Nachhaltigkeit

EU-RoHS-Richtlinie	Übererfüllung der Konformität (außerhalb EU RoHS-Scope) <a href="#">EU-RoHS-Deklaration</a>
Quecksilberfrei	Ja
Informationen zu RoHS-Ausnahmen	<a href="#">Ja</a>
Umweltproduktdeklaration	<a href="#">Produktumweltprofil</a>
Circular Economy-Eignung	Keine besonderen Recycling-Verfahren erforderlich <a href="#">Entsorgungsanleitung</a>

## Vertragliche Gewährleistung

Garantie	18 months
----------	-----------

Abmessungen



(1) LED

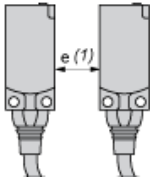
---

Anordnung

---

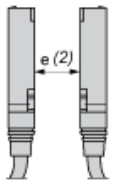
Mindestmontageabstände (mm)

Nebeneinander



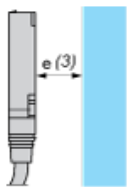
$$e(1) \geq 15$$

Gegenüber



$$e(2) \geq 40$$

Gegenüber Metallumgebung



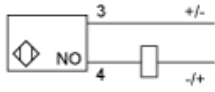
$$e(3) \geq 15$$

---

Schaltpläne

---

2-Leiter NO



M8

