



Hauptmerkmale

Produktserie	OsiSense XS
Name der Reihe	„General Purpose“
Sensortyp	Induktiver Näherungssensor
Geräteanwendung	-
Bezeichnung des Sensors	XS8
Sensorausführung	Flache Form 40 x 40 x 15
Größe	15 mm
Gehäusetyp	Befestigt
Versenkt montierbar	Nicht bündig montierbar
Material	Kunststoff
Gehäusematerial	PBT
Typ des Ausgangssignals	Digital
Verdrahtungstechnik	3-drahtig
Nennschaltabstand	15 mm bündig montierbar 25 mm nicht bündig montierbar
Funktion digitaler Ausgang	1Ö
Art des Ausgangsstroms	DC
Digitaler Ausgang	NPN
Elektrische Verbindung	Kabel
Kabellänge	2 m
Nennhilfsspannung [UH,nom]	12...24 V DC mit Verpolungsschutz
Schaltleistung in mA	<= 200 mA DC mit Überlast- und Kurzschlusschutz
Schutzart (IP)	IP68 doppelt isoliert entspricht IEC 60529

Zusatzmerkmale

Erfassungsfrontseite	Vorne
Frontmaterial	PBT

Feineinstellungszone	8...15 mm bündig montierbar 8...25 mm nicht bündig montierbar
Differenzialstrecke	1-15 % von Sr
Zusammensetzung des Kabels	3 x 0,34 mm ²
Kabelisolierung	PvR
Versorgungsspannungsgrenzen	10...36 V DC
Maximum residual current	1,5 mA Status offen
Taktfrequenz	<= 1000 Hz
Maximum voltage drop	<2 V (geschlossen)
Leistungsaufnahme	<= 10 mA keine Last
Maximum delay first up	10 ms
Maximale Verzögerungsreaktion	0,3 ms
Maximum delay recovery	0,8 ms
Beschriftung	CE
Tiefe	15 mm
Höhe	40 mm
Breite	40 mm
Produktgewicht	0,095 kg

Montage

Produktzertifizierungen	UL Ecolab CSA
Umgebungstemperatur bei Betrieb	-25...70 °C
Umgebungstemperatur bei Lagerung	-40...85 °C
Vibrationsfestigkeit	25 gn Amplitude = +/- 2 mm (f = 10...55 Hz) entspricht IEC 60068-2-6
Stoßfestigkeit	50 gn für 11 ms entspricht IEC 60068-2-27

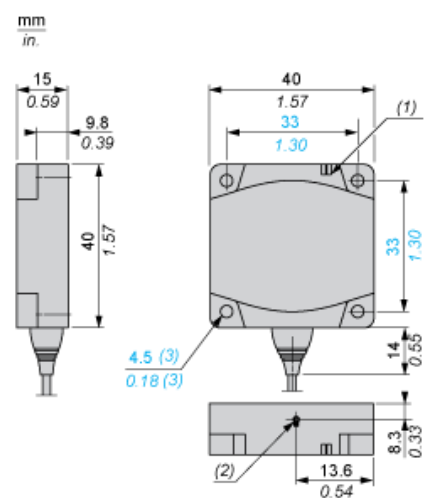
Nachhaltigkeit

Angebotsstatus nachhaltiges Produkt	Green Premium Produkt
EU-RoHS-Richtlinie	Übererfüllung der Konformität (außerhalb EU RoHS-Scope) EU-RoHS-Deklaration
Quecksilberfrei	Ja
Informationen zu RoHS-Ausnahmen	Ja
Umweltproduktdeklaration	Produktumweltprofil
Circular Economy-Eignung	Keine besonderen Recycling-Verfahren erforderlich Entsorgungsanleitung

Vertragliche Gewährleistung

Garantie	18 months
----------	-----------

Abmessungen



- (1) LED
- (2) Teach-Modus-Taste
- (3) Für Schraubentyp CHC

Anordnung

Mindestmontageabstände (mm)

Nebeneinander



Gegenüber



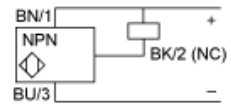
Gegenüber Metallumgebung



	e (1)	e (2)	e (3)
Bündiger Einbau	60	120	15
Nicht bündiger Einbau	125	250	

Schaltpläne

NPN



BU : Blau
BN : Braun
BK : Schwarz