



### Hauptmerkmale

Produktserie	OsiSense XS
Name der Reihe	„General Purpose“
Sensortyp	Induktiver Näherungssensor
Geräteanwendung	-
Bezeichnung des Sensors	XS8
Sensorausführung	Flache Form 40 x 40 x 15
Größe	15 mm
Gehäusety	Befestigt
Versenkt montierbar	Nicht bündig montierbar
Material	Kunststoff
Gehäusematerial	PBT
Typ des Ausgangssignals	Digital
Verdrahtungstechnik	3-drahtig
Nennschaltabstand	15 mm bündig montierbar 25 mm nicht bündig montierbar
Funktion digitaler Ausgang	1Ö
Art des Ausgangsstroms	DC
Digitaler Ausgang	PNP
Elektrische Verbindung	Stecker M8, 3-polig
Nennhilfsspannung [UH,nom]	12...24 V DC mit Verpolungsschutz
Schaltleistung in mA	<= 200 mA DC mit Überlast- und Kurzschlusschutz
Schutzart (IP)	IP67 entspricht IEC 60529

### Zusatzmerkmale

Erfassungsfrontseite	Vorne
Frontmaterial	PBT
Feineinstellungszone	8...15 mm bündig montierbar

8...25 mm nicht bündig montierbar

Differenzialstrecke	1-15 % von Sr
Versorgungsspannungsgrenzen	10...36 V DC
Maximum residual current	1,5 mA Status offen
Taktfrequenz	<= 1000 Hz
Maximum voltage drop	<2 V (geschlossen)
Leistungsaufnahme	<= 10 mA keine Last
Maximum delay first up	10 ms
Maximale Verzögerungsreaktion	0,3 ms
Maximum delay recovery	0,8 ms
Beschriftung	CE
Tiefe	15 mm
Höhe	40 mm
Breite	40 mm

## Montage

Produktzertifizierungen	UL Ecolab CSA
Umgebungstemperatur bei Betrieb	-25...70 °C
Umgebungstemperatur bei Lagerung	-40...85 °C
Vibrationsfestigkeit	25 gn Amplitude = +/- 2 mm (f = 10...55 Hz) entspricht IEC 60068-2-6
Stoßfestigkeit	50 gn für 11 ms entspricht IEC 60068-2-27

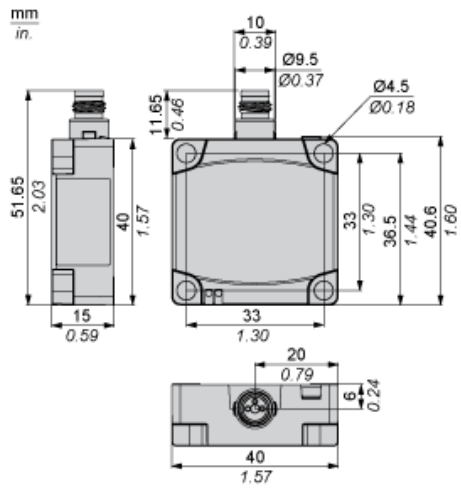
## Nachhaltigkeit

Angebotsstatus nachhaltiges Produkt	Green Premium Produkt
EU-RoHS-Richtlinie	Übererfüllung der Konformität (außerhalb EU RoHS-Scope) <a href="#">EU-RoHS-Deklaration</a>
Quecksilberfrei	Ja
Informationen zu RoHS-Ausnahmen	<a href="#">Ja</a>
Umweltproduktdeklaration	<a href="#">Produktumweltprofil</a>
Circular Economy-Eignung	Keine besonderen Recycling-Verfahren erforderlich <a href="#">Entsorgungsanleitung</a>

## Vertragliche Gewährleistung

Garantie	18 months
----------	-----------

Abmessungen



Anordnung

Mindestmontageabstände (mm)

Nebeneinander



Gegenüber



Gegenüber Metallumgebung



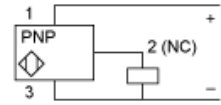
	e (1)	e (2)	e (3)
Bündiger Einbau	60	120	15
Nicht bündiger Einbau	125	250	

---

## Schaltpläne

---

### PNP



### M8

