



Hauptmerkmale

| | |
|----------------------------|--|
| Produktserie | OsiSense XS |
| Name der Reihe | „General Purpose“ |
| Sensortyp | Induktiver Näherungssensor |
| Geräteanwendung | - |
| Bezeichnung des Sensors | XS8 |
| Sensorausführung | Form 40 x 40 x 70 |
| Größe | 70 mm |
| Gehäusetyp | Befestigt |
| Versenkt montierbar | Nicht bündig montierbar |
| Material | Kunststoff |
| Gehäusematerial | PBT |
| Typ des Ausgangssignals | Digital |
| Verdrahtungstechnik | 2-drahtig |
| Nennschaltabstand | 40 mm |
| Funktion digitaler Ausgang | 1S |
| Art des Ausgangsstroms | DC |
| Elektrische Verbindung | Stecker M12, 4-polig |
| Nennhilfsspannung [UH,nom] | 12...48 V DC mit Verpolungsschutz |
| Schaltleistung in mA | 1,5-100 mA mit Überlast- und Kurzschlusschutz |
| Schutzart (IP) | IP67 entspricht IEC 60529 IP65 entspricht IEC 60529 IP69K entspricht DIN 40050 |

Zusatzmerkmale

| | |
|----------------------|---------------------------|
| Erfassungsfrontseite | 5 Positionen Revolverkopf |
| Frontmaterial | PBT |
| Betriebszone | 0...32 mm |

| | |
|-------------------------------|------------------------------|
| Differenzialstrecke | 3-15 % von Sr |
| Wiederholungsgenauigkeit | <= 3 % des Sr |
| Status-LED | Ausgangsstatus: 1 LED (gelb) |
| Versorgungsspannungsgrenzen | 10...58 V DC |
| Maximum residual current | 0,6 mA Status offen |
| Taktfrequenz | <= 200 Hz |
| Maximum voltage drop | <4,2 V (geschlossen) |
| Maximum delay first up | 7,5 ms |
| Maximale Verzögerungsreaktion | 1,4 ms |
| Maximum delay recovery | 2,5 ms |
| Beschriftung | CE |
| Höhe | 40 mm |
| Länge | 40 mm |
| Breite | 70 mm |
| Produktgewicht | 0,149 kg |

Montage

| | |
|----------------------------------|--|
| Produktzertifizierungen | CCC CSA UL |
| Umgebungstemperatur bei Betrieb | -25...70 °C |
| Umgebungstemperatur bei Lagerung | -40...85 °C |
| Vibrationsfestigkeit | 25 gn Amplitude = +/- 2 mm (f = 10...55 Hz) entspricht IEC 60068-2-6 |
| Stoßfestigkeit | 50 gn für 11 ms entspricht EN 60068-2-27 |

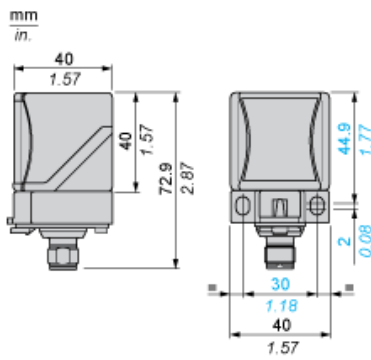
Nachhaltigkeit

| | |
|-------------------------------------|--|
| Angebotsstatus nachhaltiges Produkt | Green Premium Produkt |
| EU-RoHS-Richtlinie | Übererfüllung der Konformität (außerhalb EU RoHS-Scope) EU-RoHS-Deklaration |
| Quecksilberfrei | Ja |
| Informationen zu RoHS-Ausnahmen | Ja |
| Umweltproduktdeklaration | Produktumweltprofil |
| Circular Economy-Eignung | Keine besonderen Recycling-Verfahren erforderlich |

Vertragliche Gewährleistung

| | |
|----------|-----------|
| Garantie | 18 months |
|----------|-----------|

Abmessungen



Montage

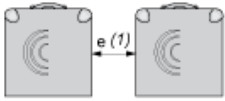
Kopf-Positionen



Vorsichtsmaßnahmen bei der Anordnung

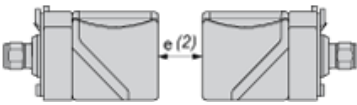
Mindestmontageabstände (mm)

Nebeneinander



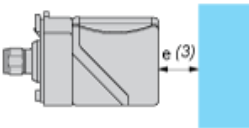
$$e(1) \geq 160$$

Gegenüber



$$e(2) \geq 320$$

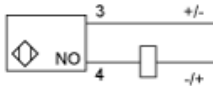
Gegenüber Metallumgebung



$$e(3) \geq 120$$

Schaltpläne

2-Leiter NO



M12

