



Hauptmerkmale

Produktserie	OsiSense XS
Name der Reihe	„General Purpose“
Sensortyp	Induktiver Näherungssensor
Geräteanwendung	-
Bezeichnung des Sensors	XS8
Sensorausführung	Bauform 40 x 40 x 117
Größe	117 mm
Gehäusety	Befestigt
Versenkt montierbar	Bündig montierbar
Material	Kunststoff
Gehäusematerial	PBT
Typ des Ausgangssignals	Digital
Verdrahtungstechnik	2-drahtig
Nennschaltabstand	20 mm
Funktion digitaler Ausgang	1S/1Ö programmierbar
Art des Ausgangsstroms	DC
Elektrische Verbindung	Schraubklemmenanschluss, 4 x 1,5 mm ²
Nennhilfsspannung [UH,nom]	12...48 V DC mit Verpolungsschutz
Schaltleistung in mA	1,5-100 mA mit Überlast- und Kurzschlusschutz
Schutzart (IP)	IP67 entspricht IEC 60529 IP65 entspricht IEC 60529 IP69K entspricht DIN 40050

Zusatzmerkmale

Erfassungsfrontseite	5 Positionen Revolverkopf
Frontmaterial	PBT
Betriebszone	0...16 mm

Differenzialstrecke	3-15 % von Sr
Wiederholungsgenauigkeit	<= 3 % des Sr
Kabeleinführungsnummer	1 Kabeleinführung für M20 x 1,5 Kabelverschraubung
Status-LED	Ausgangsstatus: 1 LED (gelb)
Versorgungsspannungsgrenzen	10...58 V DC
Maximum residual current	0,6 mA Status offen
Taktfrequenz	<= 300 Hz
Maximum voltage drop	<4,2 V (geschlossen)
Maximum delay first up	7,5 ms
Maximale Verzögerungsreaktion	1,2 ms
Maximum delay recovery	1,8 ms
Beschriftung	CE
Höhe	40 mm
Länge	40 mm
Breite	117 mm
Produktgewicht	0,244 kg

Montage

Produktzertifizierungen	CCC UL CSA
Umgebungstemperatur bei Betrieb	-25...70 °C
Umgebungstemperatur bei Lagerung	-40...85 °C
Vibrationsfestigkeit	25 gn Amplitude = +/- 2 mm (f = 10...55 Hz) entspricht IEC 60068-2-6
Stoßfestigkeit	50 gn für 11 ms entspricht EN 60068-2-27

Nachhaltigkeit

Angebotsstatus nachhaltiges Produkt	Green Premium Produkt
EU-RoHS-Richtlinie	Übererfüllung der Konformität (außerhalb EU RoHS-Scope) EU-RoHS-Deklaration
Quecksilberfrei	Ja
Informationen zu RoHS-Ausnahmen	Ja
Umweltproduktdeklaration	Produktumweltprofil
Circular Economy-Eignung	Keine besonderen Recycling-Verfahren erforderlich

Vertragliche Gewährleistung

Garantie	18 months
----------	-----------

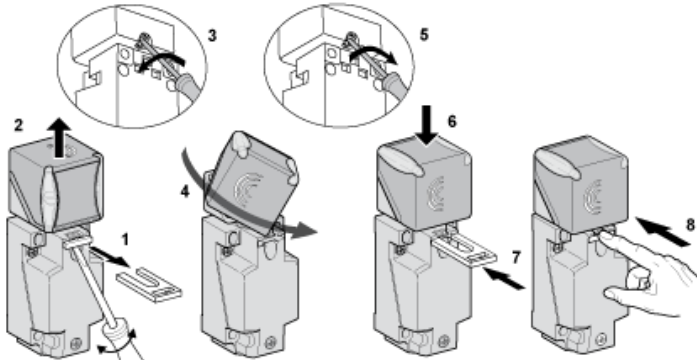
Abmessungen



- (1) 2 Bohrungen \varnothing 5,45 mm / \varnothing 0,21 in. (Anzugsmoment: < 1,5 Nm / < 13,3 lb-in.)
- (2) 3 Schrauben M3,5. (Anzugsmoment: < 1,2 Nm / < 10,6 lb-in.)
- (3) 2 Langlochbohrungen 5,4 x 7,4 mm / 0,21 x 0,29 in. (Anzugsmoment: < 1,5 Nm / < 13,3 lb-in.)

Montage

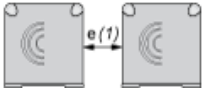
Kopf-Positionen



Vorsichtsmaßnahmen bei der Anordnung

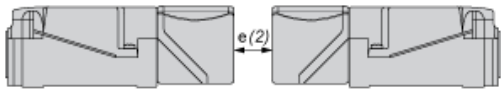
Mindestmontageabstände (mm)

Nebeneinander



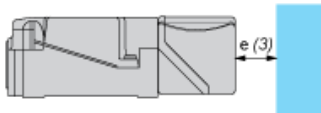
$$e(1) \geq 80$$

Gegenüber



$$e(2) \geq 160$$

Gegenüber Metallumgebung



$$e(3) \geq 60$$

Schaltpläne

2-Leiter DC (nicht polarisiert)

