



Hauptmerkmale

| | |
|----------------------------|--|
| Produktserie | OsiSense XS |
| Name der Reihe | „General Purpose“ |
| Sensortyp | Induktiver Näherungssensor |
| Geräteanwendung | Mobile Ausrüstung |
| Bezeichnung des Sensors | XS8 |
| Sensorausführung | Bauform 40 x 40 x 117 |
| Größe | 117 mm |
| Gehäusetyp | Befestigt |
| Versenkt montierbar | Bündig montierbar |
| Material | Kunststoff |
| Gehäusematerial | PBT |
| Typ des Ausgangssignals | Digital |
| Verdrahtungstechnik | 4-drahtig |
| Nennschaltabstand | 20 mm |
| Funktion digitaler Ausgang | 1S+1Ö |
| Art des Ausgangsstroms | DC |
| Digitaler Ausgang | PNP |
| Elektrische Verbindung | Schraubklemmenanschluss, 4 x 1,5 mm ² |
| Nennhilfsspannung [UH,nom] | 12...48 V DC mit Verpolungsschutz |
| Schaltleistung in mA | <= 200 mA mit Überlast- und Kurzschlusschutz |
| Schutzart (IP) | IP67 entspricht IEC 60529 IP65 entspricht IEC 60529 IP69K entspricht DIN 40050 |

Zusatzmerkmale

| | |
|------------------|---|
| Sicherheitslevel | SIL 2 entspricht EN/IEC 61508 PL = d entspricht EN/ISO 13849-1 SILCL 2 entspricht IEC 62061 |
|------------------|---|

| | |
|--|---|
| Daten bezüglich Sicherheit und Zuverlässigkeit | MTTFd = 1546 years PFHd = 7.4E-8 1/h SFF = 92 % DC = 75 % mit entsprechendem Sicherheitscontroller |
| Erfassungsfrentseite | 5 Positionen Revolverkopf |
| Frontmaterial | PBT |
| Betriebszone | 0...16 mm |
| Differenzialstrecke | 3-15 % von Sr |
| Wiederholungsgenauigkeit | <= 3 % des Sr |
| Kabeleinführungsnummer | 1 Kabeleinführung für PG13,5 Kabelverschraubung |
| Status-LED | Stromversorgung EIN: 1 LED (grün) Ausgangsstatus: 1 LED (gelb) |
| Versorgungsspannungsgrenzen | 10...58 V DC |
| Taktfrequenz | <= 300 Hz |
| Maximum voltage drop | <2 V (geschlossen) |
| Leistungsaufnahme | 0-15 mA keine Last |
| Maximum delay first up | 7,5 ms |
| Maximale Verzögerungsreaktion | 1,2 ms |
| Maximum delay recovery | 1,8 ms |
| Beschriftung | CE |
| Höhe | 40 mm |
| Länge | 40 mm |
| Breite | 117 mm |
| Produktgewicht | 0,244 kg |

Montage

| | |
|----------------------------------|--|
| Produktzertifizierungen | CSA UL E2 CCC TÜV |
| Umgebungstemperatur bei Betrieb | -25...70 °C |
| Umgebungstemperatur bei Lagerung | -40...85 °C |
| Vibrationsfestigkeit | 25 gn Amplitude = +/- 2 mm (f = 10...55 Hz) entspricht IEC 60068-2-6 |
| Stoßfestigkeit | 50 gn für 11 ms entspricht EN 60068-2-27 |

Nachhaltigkeit

| | |
|-------------------------------------|--|
| Angebotsstatus nachhaltiges Produkt | Green Premium Produkt |
| EU-RoHS-Richtlinie | Übererfüllung der Konformität (außerhalb EU RoHS-Scope) EU-RoHS-Deklaration |
| Quecksilberfrei | Ja |
| Informationen zu RoHS-Ausnahmen | Ja |
| Umweltproduktdeklaration | Produktumweltprofil |
| Circular Economy-Eignung | Keine besonderen Recycling-Verfahren erforderlich |

Vertragliche Gewährleistung

| | |
|----------|-----------|
| Garantie | 18 months |
|----------|-----------|

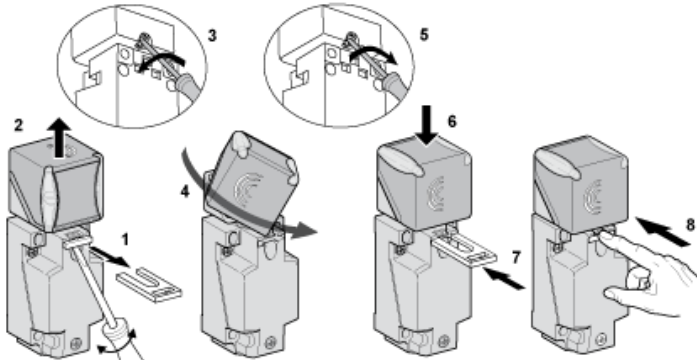
Abmessungen



- (1) 2 Bohrungen \varnothing 5,45 mm / \varnothing 0,21 in. (Anzugsmoment: < 1,5 Nm / < 13,3 lb-in.)
- (2) 3 Schrauben M3,5. (Anzugsmoment: < 1,2 Nm / < 10,6 lb-in.)
- (3) 2 Langlochbohrungen 5,4 x 7,4 mm / 0,21 x 0,29 in. (Anzugsmoment: < 1,5 Nm / < 13,3 lb-in.)

Montage

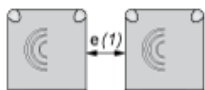
Kopf-Positionen



Vorsichtsmaßnahmen bei der Anordnung

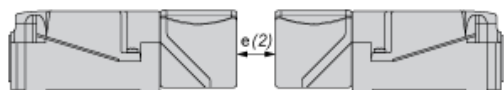
Mindestmontageabstände (mm)

Nebeneinander



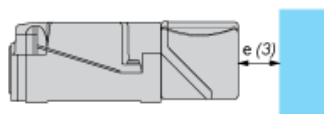
$$e(1) \geq 80$$

Gegenüber



$$e(2) \geq 160$$

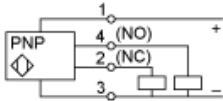
Gegenüber Metallumgebung



$$e(3) \geq 60$$

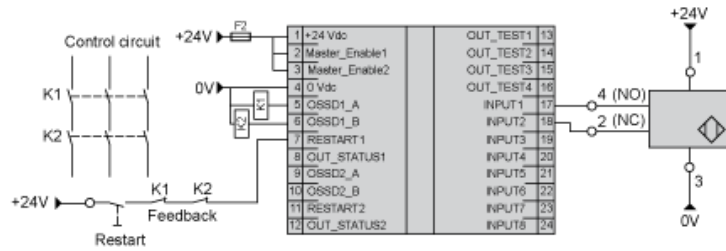
Schaltpläne

4-Leiter DC



SIL 2 Schaltplan

Mit Preventa XPSMF40 Sicherheits-SPS



SFF : (Safe Failure Fraction) Anteil ungefährlicher Ausfälle: 92,68 %
DC : (Diagnosedeckungsgrad): 75,8 %