



Hauptmerkmale

Produktserie	OsiSense XS
Name der Reihe	„General Purpose“
Sensortyp	Induktiver Näherungssensor
Geräteanwendung	Mobile Ausrüstung
Bezeichnung des Sensors	XS8
Sensorausführung	Bauform 40 x 40 x 117
Größe	117 mm
Gehäusetyp	Befestigt
Versenkt montierbar	Nicht bündig montierbar
Material	Kunststoff
Gehäusematerial	PBT
Typ des Ausgangssignals	Digital
Verdrahtungstechnik	4-drahtig
Nennschaltabstand	40 mm
Funktion digitaler Ausgang	1S+1Ö
Art des Ausgangsstroms	DC
Digitaler Ausgang	PNP
Elektrische Verbindung	Schraubklemmenanschluss, 4 x 1,5 mm ²
Nennhilfsspannung [UH,nom]	12...48 V DC mit Verpolungsschutz
Schaltleistung in mA	<= 200 mA mit Überlast- und Kurzschlusschutz
Schutzart (IP)	IP67 entspricht IEC 60529 IP65 entspricht IEC 60529 IP69K entspricht DIN 40050

Zusatzmerkmale

Sicherheitslevel	SIL 2 entspricht EN/IEC 61508 PL = d entspricht EN/ISO 13849-1 SILCL 2 entspricht IEC 62061
------------------	---

Daten bezüglich Sicherheit und Zuverlässigkeit	MTTFd = 1546 years PFHd = 7.4E-8 1/h SFF = 92 % DC = 75 % mit entsprechendem Sicherheitscontroller
Erfassungsfrentseite	5 Positionen Revolverkopf
Frontmaterial	PBT
Betriebszone	0...32 mm
Differenzialstrecke	3-15 % von Sr
Wiederholungsgenauigkeit	<= 3 % des Sr
Kabeleinführungsnummer	1 Kabeleinführung für PG13,5 Kabelverschraubung
Status-LED	Stromversorgung EIN: 1 LED (grün) Ausgangsstatus: 1 LED (gelb)
Versorgungsspannungsgrenzen	10...58 V DC
Taktfrequenz	<= 200 Hz
Maximum voltage drop	<2 V (geschlossen)
Leistungsaufnahme	0-15 mA keine Last
Maximum delay first up	7,5 ms
Maximale Verzögerungsreaktion	1,4 ms
Maximum delay recovery	2,5 ms
Beschriftung	CE
Höhe	40 mm
Länge	40 mm
Breite	117 mm
Produktgewicht	0,244 kg

Montage

Produktzertifizierungen	E2 TÜV UL CCC CSA
Umgebungstemperatur bei Betrieb	-25...70 °C
Umgebungstemperatur bei Lagerung	-40...85 °C
Vibrationsfestigkeit	25 gn Amplitude = +/- 2 mm (f = 10...55 Hz) entspricht IEC 60068-2-6
Stoßfestigkeit	50 gn für 11 ms entspricht EN 60068-2-27

Nachhaltigkeit

Angebotsstatus nachhaltiges Produkt	Green Premium Produkt
EU-RoHS-Richtlinie	Übererfüllung der Konformität (außerhalb EU RoHS-Scope) EU-RoHS-Deklaration
Quecksilberfrei	Ja
Informationen zu RoHS-Ausnahmen	Ja
Umweltproduktdeklaration	Produktumweltprofil
Circular Economy-Eignung	Keine besonderen Recycling-Verfahren erforderlich

Vertragliche Gewährleistung

Garantie	18 months
----------	-----------

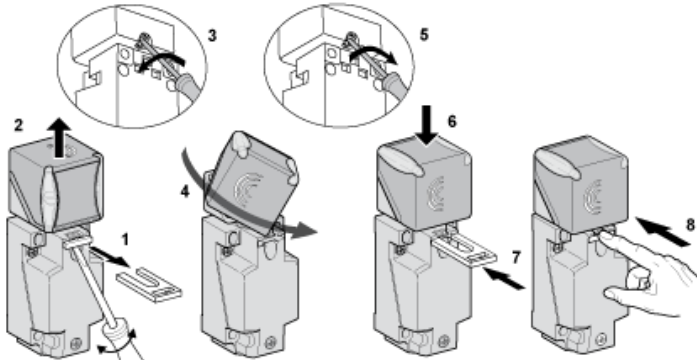
Abmessungen



- (1) 2 Bohrungen \varnothing 5,45 mm / \varnothing 0,21 in. (Anzugsmoment: < 1,5 Nm / < 13,3 lb-in.)
- (2) 3 Schrauben M3,5. (Anzugsmoment: < 1,2 Nm / < 10,6 lb-in.)
- (3) 2 Langlochbohrungen 5,4 x 7,4 mm / 0,21 x 0,29 in. (Anzugsmoment: < 1,5 Nm / < 13,3 lb-in.)

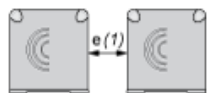
Montage

Kopf-Positionen



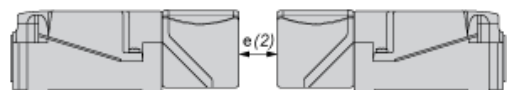
Vorsichtsmaßnahmen bei der Anordnung

Nebeneinander



$e(1) \geq 160$

Gegenüber



$e(2) \geq 320$

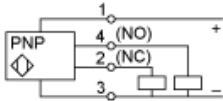
Gegenüber Metallumgebung



$e(3) \geq 120$

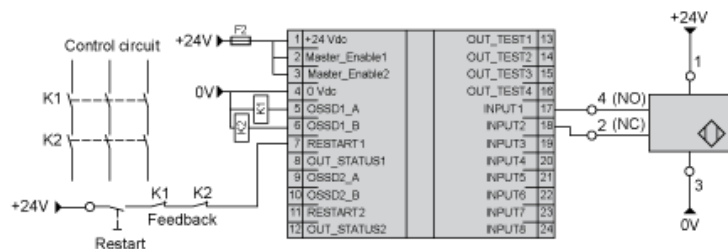
Schaltpläne

4-Leiter DC



SIL 2 Schaltplan

Mit Preventa XPSMF40 Sicherheits-SPS



SFF : (Safe Failure Fraction) Anteil ungefährlicher Ausfälle: 92,68 %
DC : (Diagnosedeckungsgrad): 75,8 %