



## Hauptmerkmale

Produktserie	OsiSense XS
Name der Reihe	„General Purpose“
Sensortyp	Induktiver Näherungssensor
Geräteanwendung	-
Bezeichnung des Sensors	XS8
Sensorausführung	Flache Form 26 x 26 x 13
Größe	13 mm
Gehäusetyp	Befestigt
Versenkt montierbar	Nicht bündig montierbar
Material	Kunststoff
Gehäusematerial	PBT
Typ des Ausgangssignals	Digital
Verdrahtungstechnik	3-drahtig
Nennschaltabstand	10 mm bündig montierbar 15 mm nicht bündig montierbar
Funktion digitaler Ausgang	1S
Art des Ausgangsstroms	DC
Digitaler Ausgang	PNP
Elektrische Verbindung	Stecker M8, 3-polig
Nennhilfsspannung [UH,nom]	12...24 V DC mit Verpolungsschutz
Schaltleistung in mA	<= 100 mA DC mit Überlast- und Kurzschlusschutz
Schutzart (IP)	IP67 entspricht IEC 60529

## Zusatzmerkmale

Erfassungsfrentseite	Vorne
Frontmaterial	PBT
Feineinstellungszone	5...10 mm bündig montierbar

	5...15 mm nicht bündig montierbar
Differenzialstrecke	1-15 % von Sr
Versorgungsspannungsgrenzen	10...36 V DC
Maximum residual current	1,5 mA Status offen
Taktfrequenz	<= 2000 Hz
Maximum voltage drop	<2 V (geschlossen)
Leistungsaufnahme	<= 10 mA keine Last
Maximum delay first up	10 ms
Maximale Verzögerungsreaktion	0,3 ms
Maximum delay recovery	0,8 ms
Beschriftung	CE
Tiefe	13 mm
Höhe	26 mm
Breite	26 mm
Produktgewicht	0,04 kg

## Montage

Produktzertifizierungen	UL Ecolab CSA
Umgebungstemperatur bei Betrieb	-25...70 °C
Umgebungstemperatur bei Lagerung	-40...85 °C
Vibrationsfestigkeit	25 gn Amplitude = +/- 2 mm (f = 10...55 Hz) entspricht IEC 60068-2-6
Stoßfestigkeit	50 gn für 11 ms entspricht IEC 60068-2-27

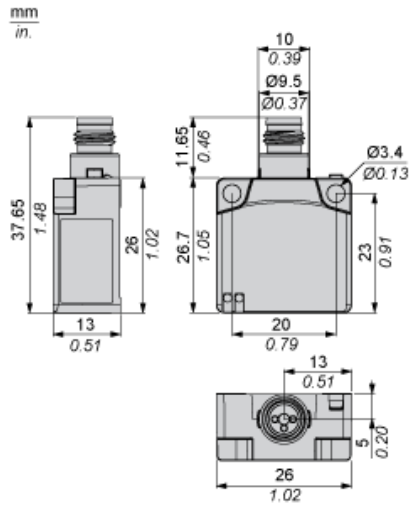
## Nachhaltigkeit

Angebotsstatus nachhaltiges Produkt	Green Premium Produkt
EU-RoHS-Richtlinie	Übererfüllung der Konformität (außerhalb EU RoHS-Scope) <a href="#">EU-RoHS-Deklaration</a>
Quecksilberfrei	Ja
Informationen zu RoHS-Ausnahmen	<a href="#">Ja</a>
Umweltproduktdeklaration	<a href="#">Produktumweltprofil</a>
Circular Economy-Eignung	Keine besonderen Recycling-Verfahren erforderlich <a href="#">Entsorgungsanleitung</a>

## Vertragliche Gewährleistung

Garantie	18 months
----------	-----------

Abmessungen



Anordnung

Mindestmontageabstände (mm)

Nebeneinander



Gegenüber



Gegenüber Metallumgebung



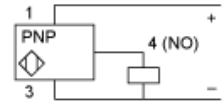
	e (1)	e (2)	e (3)
Bündiger Einbau	40	80	10
Nicht bündiger Einbau	150	300	

---

Schaltpläne

---

PNP



M8

