



Hauptmerkmale

Produktserie	OsiSense XS
Name der Reihe	Anwendung
Sensortyp	Induktiver Näherungssensor
Geräteanwendung	Nahrung und Genuss
Bezeichnung des Sensors	XS9
Sensorausführung	Zylindrisch M12
Größe	60 mm
Gehäusotyp	Einzelgehäuse
Gehäusematerial	Edelstahl 316L
Typ des Ausgangssignals	Digital
Verdrahtungstechnik	3-drahtig
Nennschaltabstand	6 mm
Funktion digitaler Ausgang	1S
Digitaler Ausgang	PNP
Elektrische Verbindung	Stecker M12, 4-polig
Nennhilfsspannung [UH,nom]	12...24 V DC mit Verpolungsschutz
Schaltleistung in mA	<= 200 mA mit Überlast- und Kurzschlusschutz
Schutzart (IP)	IP69K entspricht DIN 40050 IP68 entspricht IEC 60529

Zusatzmerkmale

Gewindetyp	M12 x 1
Erfassungsfrentseite	Vorne
Versenkt montierbar	Bündig montierbar
Material	Edelstahl 316L
Frontmaterial	Edelstahl 316L
Betriebszone	0...4,8 mm
Differenzialstrecke	1-15 % von Sr
Wiederholungsgenauigkeit	<= 5 % von Sr
Art des Ausgangsstroms	DC
Status-LED	Ausgangsstatus: 1 LED (gelb)

Versorgungsspannungsgrenzen	10...30 V DC
Maximum residual current	0,1 mA Status offen
Taktfrequenz	<= 600 Hz
Maximum voltage drop	<2 V (geschlossen)
Leistungsaufnahme	<= 10 mA keine Last
Maximum delay first up	40 ms
Maximale Verzögerungsreaktion	0,00006 ms
Maximum delay recovery	0,015 ms
Beschriftung	CE
Gewindelänge	41 mm
Höhe	12 mm
Länge	60 mm
Produktgewicht	0,024 kg

Montage

Produktzertifizierungen	CULus Ecolab
Umgebungstemperatur bei Betrieb	-25...85 °C
Umgebungstemperatur bei Lagerung	-25...85 °C
Vibrationsfestigkeit	25 gn Amplitude = +/- 1 mm (f = 10...55 Hz) entspricht IEC 60068-2-6
Stoßfestigkeit	30 gn für 11 ms entspricht IEC 60068-2-27

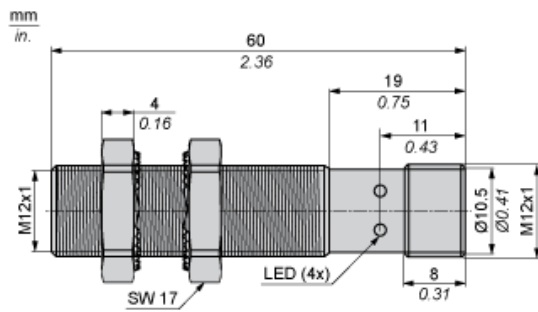
Nachhaltigkeit

EU-RoHS-Richtlinie	Übererfüllung der Konformität (außerhalb EU RoHS-Scope) EU-RoHS-Deklaration
Quecksilberfrei	Ja
Informationen zu RoHS-Ausnahmen	Ja

Vertragliche Gewährleistung

Garantie	18 months
----------	-----------

Abmessungen



Mindestmontageabstände in mm

Nebeneinander



$e(1) \geq 38 \text{ mm} / 1,50 \text{ in.}$

Gegenüber



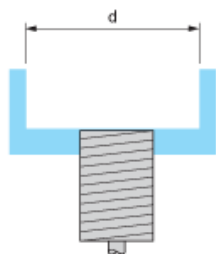
$e(2) \geq 30 \text{ mm} / 1,18 \text{ in.}$

Gegenüber Metallumgebung



$e(3) \geq 20 \text{ mm} / 0,79 \text{ in.}$

Einbau in Metallumgebung



$d \geq 24 \text{ mm} / 0,94 \text{ in.}$

Schaltpläne

M12-Steckverbinder



PNP



- 1 : (+)
- 2 : Nicht angeschlossen
- 3 : (-)
- 4 : Ausgang NO