



## Hauptmerkmale

Produktserie	OsiSense XS
Name der Reihe	Anwendung
Sensortyp	Induktiver Näherungssensor
Geräteanwendung	Schweißanlage
Bezeichnung des Sensors	XS9
Sensorausführung	Zylindrisch M18
Größe	64 mm
Gehäusotyp	Einzelgehäuse
Gehäusematerial	Edelstahl 303
Typ des Ausgangssignals	Digital
Verdrahtungstechnik	3-drahtig
Nennschaltabstand	10 mm
Funktion digitaler Ausgang	1S
Digitaler Ausgang	PNP
Elektrische Verbindung	Stecker M12, 4-polig
Nennhilfsspannung [UH,nom]	12...24 V DC mit Verpolungsschutz
Schaltleistung in mA	<= 200 mA mit Überlast- und Kurzschlusschutz
Schutzart (IP)	IP69K entspricht DIN 40050 IP68 entspricht IEC 60529

## Zusatzmerkmale

Gewindetyp	M18 x 1
Erfassungsfrentseite	Vorne
Versenkt montierbar	Bündig montierbar
Material	Edelstahl 303
Frontmaterial	Edelstahl 303
Betriebszone	0...8 mm
Differenzialstrecke	1-15 % von Sr
Wiederholungsgenauigkeit	<= 5 % von Sr
Art des Ausgangsstroms	DC
Status-LED	Ausgangsstatus: 1 LED (gelb)

Versorgungsspannungsgrenzen	10...30 V DC
Maximum residual current	0,1 mA Status offen
Taktfrequenz	<= 15 Hz
Maximum voltage drop	<2 V (geschlossen)
Leistungsaufnahme	<= 10 mA keine Last
Maximum delay first up	80 ms
Maximale Verzögerungsreaktion	0,0001 ms
Maximum delay recovery	0,015 ms
Beschriftung	CE
Gewindelänge	42 mm
Höhe	18 mm
Länge	64 mm
Produktgewicht	0,051 kg

## Montage

Produktzertifizierungen	CULus
Umgebungstemperatur bei Betrieb	-25...70 °C
Umgebungstemperatur bei Lagerung	-25...70 °C
Vibrationsfestigkeit	25 gn Amplitude = +/- 1 mm (f = 10...55 Hz) entspricht IEC 60068-2-6
Stoßfestigkeit	30 gn für 11 ms entspricht IEC 60068-2-27

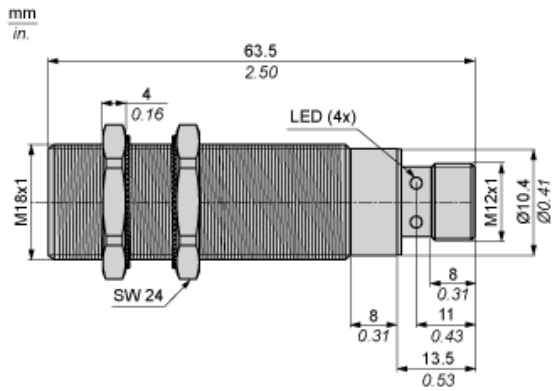
## Nachhaltigkeit

EU-RoHS-Richtlinie	Übererfüllung der Konformität (außerhalb EU RoHS-Scope) <a href="#">EU-RoHS-Deklaration</a>
Quecksilberfrei	Ja
Informationen zu RoHS-Ausnahmen	<a href="#">Ja</a>

## Vertragliche Gewährleistung

Garantie	18 months
----------	-----------

Abmessungen



Mindestmontageabstände

Nebeneinander



$e(1) \geq 42 \text{ mm} / 1,65 \text{ in.}$

Gegenüber



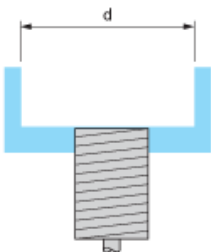
$e(2) \geq 40 \text{ mm} / 1,57 \text{ in.}$

Gegenüber Metallumgebung



$e(3) \geq 30 \text{ mm} / 1,18 \text{ in}$

Einbau in Metallumgebung



$d \geq 50 \text{ mm} / 1,97 \text{ in}$

---

## Schaltpläne

---

M12-Steckverbinder



PNP

