



Hauptmerkmale

Produktserie	OsiSense XS
Name der Reihe	Anwendung
Sensortyp	Induktiver Näherungssensor
Geräteanwendung	Industriemaschinen
Bezeichnung des Sensors	XS9
Sensorausführung	Zylindrisch M30
Größe	64 mm
Gehäusotyp	Einzelgehäuse
Gehäusematerial	Edelstahl 303
Typ des Ausgangssignals	Digital
Verdrahtungstechnik	3-drahtig
Nennschaltabstand	20 mm
Funktion digitaler Ausgang	1S
Digitaler Ausgang	PNP
Elektrische Verbindung	Stecker M12, 4-polig
Nennhilfsspannung [UH,nom]	12...24 V DC mit Verpolungsschutz
Schaltleistung in mA	<= 200 mA mit Überlast- und Kurzschlusschutz
Schutzart (IP)	IP69K entspricht DIN 40050 IP68 entspricht IEC 60529

Zusatzmerkmale

Gewindetyp	M30 x 1,5
Erfassungsfrentseite	Vorne
Versenkt montierbar	Bündig montierbar
Material	Edelstahl 303
Frontmaterial	Edelstahl 303
Betriebszone	0...16 mm
Differenzialstrecke	1-15 % von Sr
Wiederholungsgenauigkeit	<= 5 % von Sr
Art des Ausgangsstroms	DC
Status-LED	Ausgangsstatus: 1 LED (gelb)

Versorgungsspannungsgrenzen	10...30 V DC
Maximum residual current	0,1 mA Status offen
Taktfrequenz	<= 100 Hz
Maximum voltage drop	<2 V (geschlossen)
Leistungsaufnahme	<= 10 mA keine Last
Maximum delay first up	40 ms
Maximale Verzögerungsreaktion	0,00006 ms
Maximum delay recovery	0,015 ms
Beschriftung	CE
Gewindelänge	42 mm
Höhe	30 mm
Länge	64 mm

Montage

Produktzertifizierungen	CULus
Umgebungstemperatur bei Betrieb	-25...70 °C
Umgebungstemperatur bei Lagerung	-25...70 °C
Vibrationsfestigkeit	25 gn Amplitude = +/- 1 mm (f = 10...55 Hz) entspricht IEC 60068-2-6
Stoßfestigkeit	30 gn für 11 ms entspricht IEC 60068-2-27

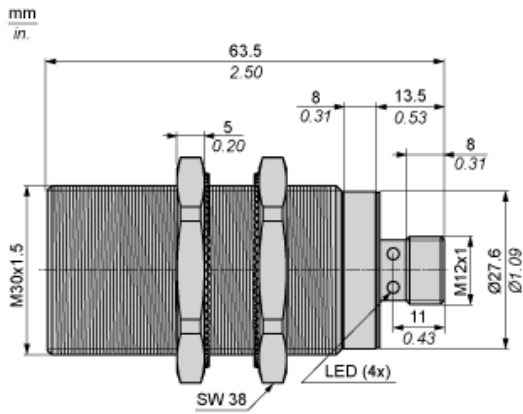
Nachhaltigkeit

EU-RoHS-Richtlinie	Übererfüllung der Konformität (außerhalb EU RoHS-Scope) EU-RoHS-Deklaration
Quecksilberfrei	Ja
Informationen zu RoHS-Ausnahmen	Ja

Vertragliche Gewährleistung

Garantie	18 months
----------	-----------

Abmessungen



Mindestmontageabstände in mm

Nebeneinander



$e(1) \geq 80 \text{ mm} / 3,15 \text{ in.}$

Gegenüber



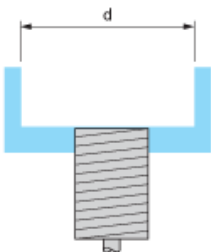
$e(2) \geq 70 \text{ mm} / 2,76 \text{ in.}$

Gegenüber Metallumgebung



$e(3) \geq 60 \text{ mm} / 2,36 \text{ in.}$

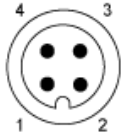
Einbau in Metallumgebung



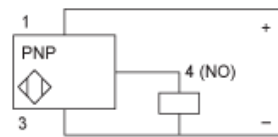
$d \geq 90 \text{ mm} / 3,54 \text{ in.}$

Schaltpläne

M12-Steckverbinder



PNP



- 1 : (+)
- 2 : Nicht angeschlossen
- 3 : (-)
- 4 : Ausgang NO