



Hauptmerkmale

Produktserie	OsiSense XS
Name der Reihe	„General Purpose“
Sensortyp	Induktiver Näherungssensor
Geräteanwendung	-
Bezeichnung des Sensors	XS9
Sensorausführung	Bauform 40 x 40 x 117
Größe	117 mm
Gehäusety	Befestigt
Versenkt montierbar	Nicht bündig montierbar
Material	Kunststoff
Gehäusematerial	PBT
Typ des Ausgangssignals	Analog
Verdrahtungstechnik	2-drahtig
Nennschaltabstand	25 mm
Art des Ausgangsstroms	DC
Analoger Ausgangsbereich	4...20 mA
Elektrische Verbindung	Schraubklemmenanschluss, 4 x 1,5 mm ²
Nennhilfsspannung [UH,nom]	12...24 V DC mit Verpolungsschutz
Schutzart (IP)	IP67 entspricht IEC 60529 IP65 entspricht IEC 60529 IP69K entspricht DIN 40050

Zusatzmerkmale

Erfassungsfrontseite	5 Positionen Revolverkopf
Frontmaterial	PBT
Betriebszone	2...27 mm
Differenzialstrecke	3-15 % von Sr

Linearitätsfehler	<= 3 % von Sr
Maximum output current drift	5 %
Kabeleinführungsnummer	1 Kabeleinführung für M20 x 1,5 Kabelverschraubung
Status-LED	Ausgangsstatus: 1 LED (gelb)
Versorgungsspannungsgrenzen	12...36 V DC
Leistungsaufnahme	0-4 mA keine Last
Maximum delay first up	7,5 ms
Maximale Verzögerungsreaktion	6 ms
Maximum delay recovery	6 ms
Beschriftung	CE
Höhe	40 mm
Länge	40 mm
Breite	117 mm
Produktgewicht	0,244 kg

Montage

Produktzertifizierungen	CSA CCC UL
Umgebungstemperatur bei Betrieb	-25...70 °C
Umgebungstemperatur bei Lagerung	-40...85 °C
Vibrationsfestigkeit	25 gn Amplitude = +/- 2 mm (f = 10...55 Hz) entspricht IEC 60068-2-6
Stoßfestigkeit	50 gn für 11 ms entspricht EN 60068-2-27

Nachhaltigkeit

Angebotsstatus nachhaltiges Produkt	Green Premium Produkt
EU-RoHS-Richtlinie	Übererfüllung der Konformität (außerhalb EU RoHS-Scope) EU-RoHS-Deklaration
Quecksilberfrei	Ja
Informationen zu RoHS-Ausnahmen	Ja
Umweltproduktdeklaration	Produktumweltprofil
Circular Economy-Eignung	Keine besonderen Recycling-Verfahren erforderlich

Vertragliche Gewährleistung

Garantie	18 months
----------	-----------

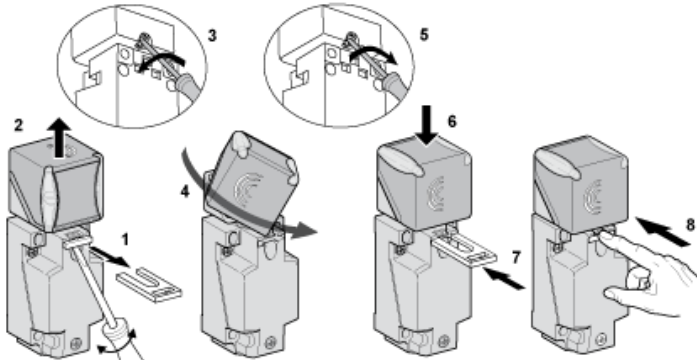
Abmessungen



- (1) 2 Bohrungen \varnothing 5,45 mm / \varnothing 0,21 in. (Anzugsmoment: < 1,5 Nm / < 13,3 lb-in.)
- (2) 3 Schrauben M3,5. (Anzugsmoment: < 1,2 Nm / < 10,6 lb-in.)
- (3) 2 Langlochbohrungen 5,4 x 7,4 mm / 0,21 x 0,29 in. (Anzugsmoment: < 1,5 Nm / < 13,3 lb-in.)

Montage

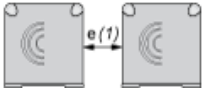
Kopf-Positionen



Vorsichtsmaßnahmen bei der Anordnung

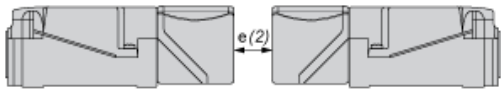
Mindestmontageabstände (mm)

Nebeneinander



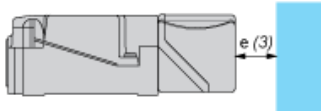
$$e(1) \geq 120$$

Gegenüber



$$e(2) \geq 240$$

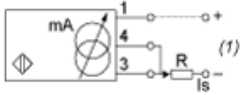
Gegenüber Metallumgebung



$$e(3) \geq 90$$

Schaltpläne

2-Leiter

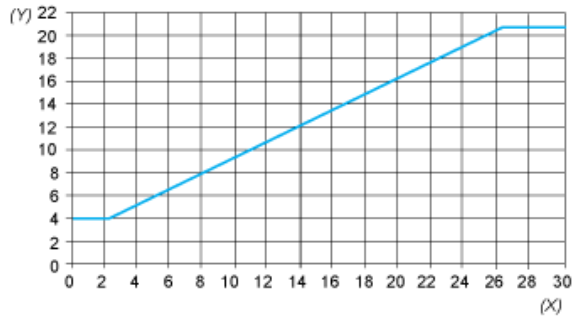


(1) Ausgangsstrom

Sorgen Sie für eine minimale Spannung von 10 V zwischen + und - (Klemme 3) des Sensors

	Ausgangsstrom	Lastimpedanzwert
12 V	4...20 mA	$R \leq 82 \Omega$
24 V	4...20 mA	$R \leq 560 \Omega$

Analogausgänge



(Y) Ausgangsspannung (mA)
(X) Schaltabstand (mm)