



Hauptmerkmale

Produktserie	OsiSense XS
Name der Reihe	Anwendung
Sensortyp	Induktiver Näherungssensor
Geräteanwendung	-
Bezeichnung des Sensors	XS9
Sensorausführung	Flache Form 80 x 80 x 26
Größe	26 mm
Gehäusotyp	Befestigt
Versenkt montierbar	Bündig montierbar
Material	Kunststoff
Gehäusematerial	PBT
Typ des Ausgangssignals	Analog
Verdrahtungstechnik	2-drahtig
Nennschaltabstand	40 mm
Funktion digitaler Ausgang	1S
Art des Ausgangsstroms	DC
Analoger Ausgangsbereich	4...20 mA
Elektrische Verbindung	Kabel
Kabellänge	10 m
Nennhilfsspannung [UH,nom]	24 V DC
Schutzart (IP)	IP68 doppelt isoliert entspricht IEC 60529

Zusatzmerkmale

Erfassungsfrentseite	Vorne
Frontmaterial	PBT
Betriebszone	5...40 mm
Wiederholungsgenauigkeit	<= 3 % des Sr
Linearitätsfehler	+/- 2 mA
Zusammensetzung des Kabels	3 x 0,34 mm ²
Kabelisolierung	PvR

Status-LED	Ohne
Versorgungsspannungsgrenzen	15...36 V DC
Taktfrequenz	<= 100 Hz
Leistungsaufnahme	0-4 mA keine Last
Maximum output current drift	10 %
Beschriftung	CE
Tiefe	26 mm
Höhe	80 mm
Breite	80 mm

Montage

Produktzertifizierungen	CSA UL
Umgebungstemperatur bei Betrieb	-25...70 °C
Umgebungstemperatur bei Lagerung	-40...85 °C
Vibrationsfestigkeit	25 gn Amplitude = +/- 2 mm (f = 10...55 Hz) entspricht IEC 60068-2-6
Stoßfestigkeit	50 gn für 11 ms entspricht IEC 60068-2-27

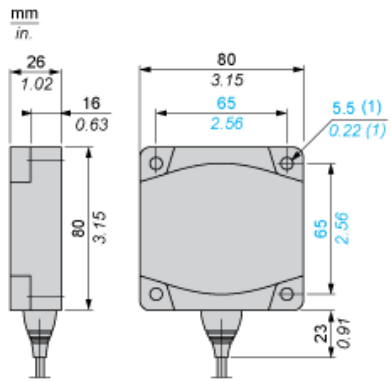
Nachhaltigkeit

EU-RoHS-Richtlinie	Übererfüllung der Konformität (außerhalb EU RoHS-Scope) EU-RoHS-Deklaration
Quecksilberfrei	Ja
Informationen zu RoHS-Ausnahmen	Ja

Vertragliche Gewährleistung

Garantie	18 months
----------	-----------

Abmessungen



(1) Für Schraubentyp CHC

Anordnung

Mindestmontageabstände (mm)

Nebeneinander



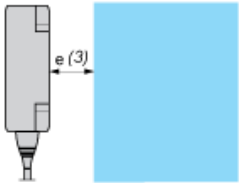
$$e(1) \geq 120$$

Gegenüber



$$e(2) \geq 300$$

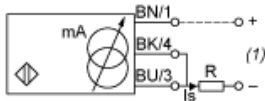
Gegenüber Metallumgebung



$$e(3) \geq 120$$

Schaltpläne

2-Leiter-Verbindung

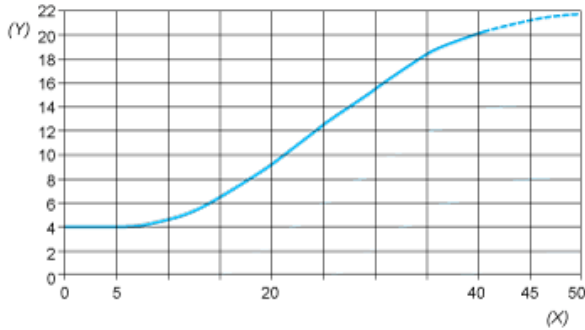


- BU : Blau
- BN : Braun
- BK : Schwarz
- (1) Ausgangsstrom

Sorgen Sie für eine minimale Spannung von 10 V zwischen + (Klemme1) und - (Klemme 3) des Sensors

	Ausgangsstrom	Lastimpedanzwert
12 V	4...20 mA	$R \leq 8,2 \Omega$
24 V	4...20 mA	$R \leq 470 \Omega$

Ausgangskurven



(Y) Is (mA)
(X) Sensoren - Objektstand (mm)