



Hauptmerkmale

Produktserie	OsiSense XS ATEX D
Name der Reihe	Anwendung
Sensortyp	Induktiver Näherungssensor
Geräteanwendung	ATEX Staub
Bezeichnung des Sensors	XSP
Sensorausführung	Zylindrisch M12
Größe	38,5 mm
Gehäusotyp	Befestigt
Versenkt montierbar	Bündig montierbar
Material	Kunststoff
Gehäusematerial	Kunststoff
Nennschaltabstand	2 mm
Typ des Ausgangssignals	Digital
Verdrahtungstechnik	2-drahtig
Funktion digitaler Ausgang	1Ö
Art des Ausgangsstroms	DC
Digitaler Ausgang	Namur
Elektrische Verbindung	Kabel
Kabellänge	2 m
Nennhilfsspannung [UH,nom]	7-12 V DC
Schaltleistung in mA	<= 1 mA
Schutzart (IP)	IP67 entspricht IEC 60529

Zusatzmerkmale

Gewindetyp	M12 x 1
Erfassungsfrentseite	Vorne
Frontmaterial	PPS
Erfassungsbereich	> 0...2.5 mm
Betriebszone	0...1,6 mm
Zusammensetzung des Kabels	2 x 0,34 mm ²

Kabelisolierung	PvR
Maximum residual current	3 mA Status offen
Taktfrequenz	<= 800 Hz
Beschriftung	II1 D-Ex ia IIIC T85 °C Da IP66/67
Gewindelänge	32,5 mm
Höhe	12 mm
Länge	38,5 mm

Montage

Normen	EN/IEC 60079-11 EN/IEC 60079-0
Richtlinien	94/9/EC - ATEX-Richtlinie
Produktzertifizierungen	INERIS 04ATEX0016X
Umgebungstemperatur bei Betrieb	-20...60 °C
Staubzone	Zone 20

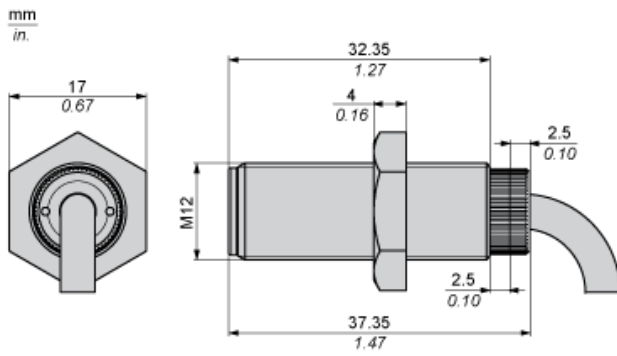
Nachhaltigkeit

EU-RoHS-Richtlinie	Nicht anwendbar, außerhalb EU RoHS-Scope
--------------------	--

Vertragliche Gewährleistung

Garantie	18 months
----------	-----------

Abmessungen



Mindestmontageabstände

Nebeneinander



$e(1) \geq 4 \text{ mm} / 0,16 \text{ in.}$

Gegenüber



$e(2) \geq 24 \text{ mm} / 0,94 \text{ in.}$

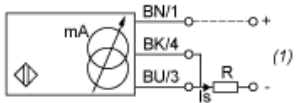
Gegenüber Metallumgebung



$e(3) \geq 6 \text{ mm} / 0,24 \text{ in.}$

Schaltpläne

2-Leiter-Verbindung

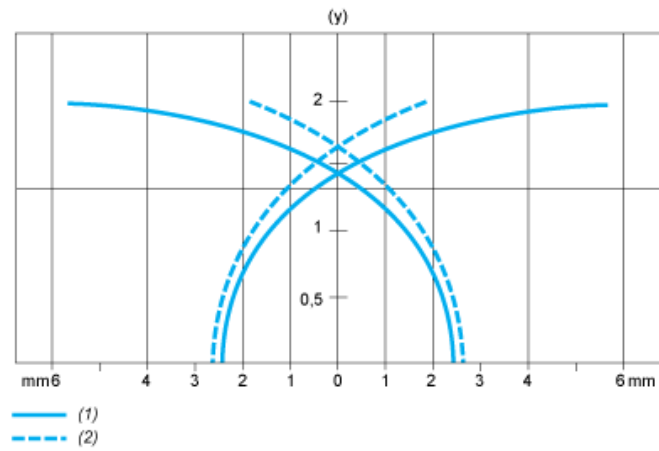


- (1) Ausgangsstrom
 BN : Braun
 BK : Schwarz
 BU : Blau

	Ausgangsstrom	Lastimpedanzwert
12 V	4...20 mA	$R \leq 8,2 \Omega$
24 V	4...20 mA	$R \leq 470 \Omega$

Leistungskennlinien

Zielobjekt aus Stahl: 12 x 12 x 1 mm



- (1) Einschaltpunkte
- (2) Ausschaltpunkte (Objekt nähert sich von der Seite)
- (y) Schaltabstand in mm