



## Hauptmerkmale

|                            |                            |
|----------------------------|----------------------------|
| Produktserie               | OsiSense XS ATEX D         |
| Name der Reihe             | Anwendung                  |
| Sensortyp                  | Induktiver Näherungssensor |
| Geräteanwendung            | ATEX Staub                 |
| Bezeichnung des Sensors    | XSP                        |
| Sensorausführung           | Zylindrisch M18            |
| Größe                      | 41 mm                      |
| Gehäusotyp                 | Befestigt                  |
| Versenkt montierbar        | Bündig montierbar          |
| Material                   | Kunststoff                 |
| Gehäusematerial            | Kunststoff                 |
| Nennschaltabstand          | 5 mm                       |
| Typ des Ausgangssignals    | Digital                    |
| Verdrahtungstechnik        | 2-drahtig                  |
| Funktion digitaler Ausgang | 1Ö                         |
| Art des Ausgangsstroms     | DC                         |
| Digitaler Ausgang          | Namur                      |
| Elektrische Verbindung     | Kabel                      |
| Kabellänge                 | 2 m                        |
| Nennhilfsspannung [UH,nom] | 7-12 V DC                  |
| Schaltleistung in mA       | <= 1 mA                    |
| Schutzart (IP)             | IP67 entspricht IEC 60529  |

## Zusatzmerkmale

|                            |                          |
|----------------------------|--------------------------|
| Gewindetyp                 | M18 x 1                  |
| Erfassungsfrentseite       | Vorne                    |
| Frontmaterial              | PPS                      |
| Erfassungsbereich          | > 4...8 mm               |
| Betriebszone               | 0...4 mm                 |
| Zusammensetzung des Kabels | 2 x 0,34 mm <sup>2</sup> |

|                          |                                    |
|--------------------------|------------------------------------|
| Kabelisolierung          | PvR                                |
| Maximum residual current | 3 mA Status offen                  |
| Taktfrequenz             | <= 500 Hz                          |
| Beschriftung             | II1 D-Ex ia IIIC T85 °C Da IP66/67 |
| Gewindelänge             | 29 mm                              |
| Höhe                     | 18 mm                              |
| Länge                    | 41 mm                              |

## Montage

|                                 |                                   |
|---------------------------------|-----------------------------------|
| Normen                          | EN/IEC 60079-11<br>EN/IEC 60079-0 |
| Richtlinien                     | 94/9/EC - ATEX-Richtlinie         |
| Produktzertifizierungen         | INERIS 04ATEX0016X                |
| Umgebungstemperatur bei Betrieb | -20...60 °C                       |
| Staubzone                       | Zone 20                           |

## Nachhaltigkeit

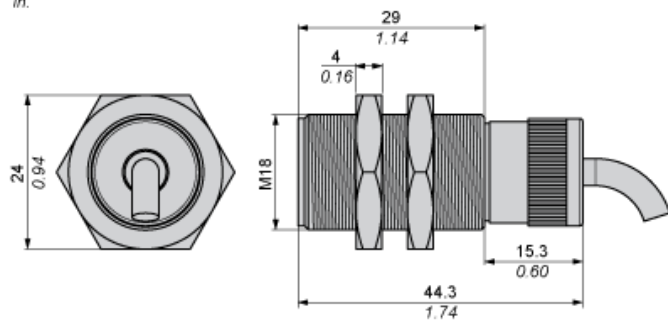
|                    |  |
|--------------------|--|
| EU-RoHS-Richtlinie | Nicht anwendbar, außerhalb EU RoHS-Scope |
|--------------------|--|

## Vertragliche Gewährleistung

|          |           |
|----------|-----------|
| Garantie | 18 months |
|----------|-----------|

Abmessungen

mm  
in.



---

Mindestmontageabstände

---

Nebeneinander



$e(1) \geq 10 \text{ mm} / 0,39 \text{ in.}$

Gegenüber



$e(2) \geq 60 \text{ mm} / 2,36 \text{ in.}$

Gegenüber Metallumgebung



$e(3) \geq 15 \text{ mm} / 0,60 \text{ in.}$

---

Montage

---



(1) Biegeradius des Kabels: 4 x externer Kabeldurchmesser

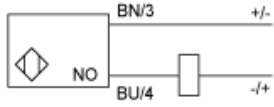
---

Schaltpläne

---

2-Leiter, nicht polarisiert

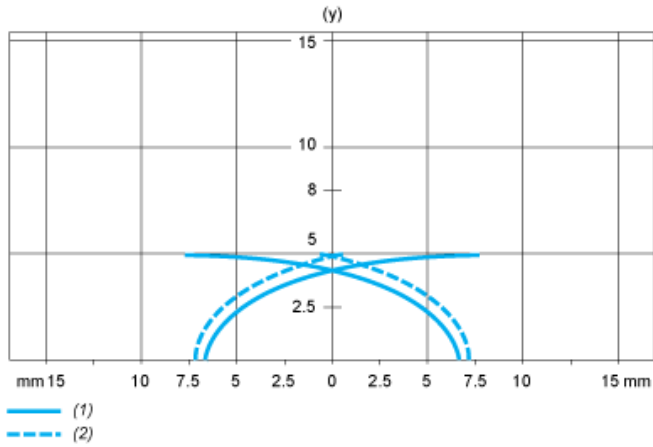
Ausgang NO



BU : Blau  
BN : Braun

Leistungskennlinien

Zielobjekt aus Stahl: 18 x 18 x 1 mm



- (1) Einschaltpunkte
- (2) Ausschaltpunkte (Objekt nähert sich von der Seite)
- (y) Schaltabstand in mm